



SEMAD
Fl.
Ass:

PREFEITURA MUNICIPAL DO NATAL
SECRETARIA MUNICIPAL DE ADMINISTRAÇÃO
COMISSÃO PERMANENTE DE LICITAÇÃO

EDITAL

PREGÃO ELETRÔNICO Nº 24.055/2020 PROCESSO Nº 002352/2020 – 63

Torna-se público, para conhecimento dos interessados, que a Prefeitura Municipal do Natal, por intermédio da Secretaria Municipal de Administração, sediada na rua Santo Antônio, 665 – Cidade Alta – CEP 59.025-520, Natal/RN, realizará licitação de interesse da **Secretaria Municipal de Mobilidade Urbana – STTU**, na modalidade **PREGÃO**, na forma **ELETRÔNICA**, com critério de julgamento **menor preço POR ITEM** e modo de disputa **“aberto”**, nos termos da Lei nº 10.520, de 17 de julho de 2002, do Decreto Federal nº 10.024/2019, do Decreto Municipal nº 11.178, de 02/01/2017, Leis Complementares: nº 123/2006; 128/2008; 139/2011; 147/2014; 155/2016 e pela Lei Federal nº 8.666/1993.

DA SESSÃO PÚBLICA DO PREGÃO ELETRÔNICO

DIA: 30 de julho de 2020.

HORÁRIO: 10h30min (horário de Brasília/DF)

ENDEREÇO ELETRÔNICO: www.comprasgovernamentais.gov.br

CÓDIGO UASG: 925162

PREGOEIRO: Leonardo da Silveira Lucena

1.1.DO OBJETO

1.1. A presente licitação tem como objeto a contratação de empresa especializada na prestação de serviços de locação de veículo utilitário equipado com *sky* de elevação e cesto aéreo, com seguro total e sem motorista, para utilização nas atividades operacionais dos setores de Manutenção Viária e Semafórica do Departamento de Engenharia de Trânsito da Secretaria Municipal de Mobilidade Urbana de Natal/RN (STTU), conforme condições, especificações e quantitativos constantes do Termo de Referência e seus anexos, parte integrante deste edital.

1.2. O critério de julgamento adotado será o **menor preço POR ITEM**, observadas as exigências contidas neste Edital e seus Anexos quanto às especificações do objeto.



SEMAD
Fl.
Ass:

PREFEITURA MUNICIPAL DO NATAL
SECRETARIA MUNICIPAL DE ADMINISTRAÇÃO
COMISSÃO PERMANENTE DE LICITAÇÃO

1.3. Integram o presente edital, os seguintes anexos:

- ANEXO I.** Termo Referência
- ANEXO II.** Minuta do Contrato
- ANEXO III.** Modelo de proposta

1.4. Havendo divergência entre as descrições do CATMAT/CATSER e as constantes neste edital (anexo I), prevalecerão as últimas.

2. DOS RECURSOS ORÇAMENTÁRIOS E DO VALOR

2.1. A despesa, quando efetivada, será através da Dotação Orçamentária: 11650-3339039000000 – Outros Serviços de Terceiros – PJ; Atividade/Projeto: 2528 – Melhorias das Ações de Operação de Trânsito; Fonte: 1630000-1 – Multas de Trânsito; Anexo: VII – Atividades de Ações Finalísticas.

2.2. O valor desta licitação foi estimado em **R\$ 153.999,96 (cento e cinquenta e três mil, novecentos e noventa e nove Reais e noventa e seis centavos).**

3. DO CREDENCIAMENTO

3.1. O Credenciamento é o nível básico do registro cadastral no SICAF, que permite a participação dos interessados na modalidade licitatória Pregão, em sua forma eletrônica.

3.2. O cadastro no SICAF deverá ser feito no Portal de Compras do Governo Federal, no sítio www.comprasgovernamentais.gov.br, por meio de certificado digital conferido pela Infraestrutura de Chaves Públicas Brasileira – ICP – Brasil.

3.3. O credenciamento junto ao provedor do sistema implica a responsabilidade do licitante ou de seu representante legal e a presunção de sua capacidade técnica para realização das transações inerentes a este Pregão.

3.4. O licitante responsabiliza-se exclusiva e formalmente pelas transações efetuadas em seu nome, assume como firmes e verdadeiras suas propostas e seus lances, inclusive os atos praticados diretamente ou por seu representante, excluída a responsabilidade do provedor do



SEMAD
Fl.
Ass:

PREFEITURA MUNICIPAL DO NATAL
SECRETARIA MUNICIPAL DE ADMINISTRAÇÃO
COMISSÃO PERMANENTE DE LICITAÇÃO

sistema ou do órgão ou entidade promotora da licitação por eventuais danos decorrentes de uso indevido das credenciais de acesso, ainda que por terceiros.

3.5. É de responsabilidade do cadastrado conferir a exatidão dos seus dados cadastrais no SICAF e mantê-los atualizados junto aos órgãos responsáveis pela informação, devendo proceder, imediatamente, à correção ou à alteração dos registros tão logo identifique incorreção ou aqueles se tornem desatualizados.

3.5.1. A não observância do disposto no subitem anterior poderá ensejar desclassificação no momento da habilitação

4. DA PARTICIPAÇÃO NO PREGÃO

4.1. Poderão participar deste Pregão interessados cujo ramo de atividade seja compatível com o objeto desta licitação, e que estejam com Credenciamento regular no Sistema de Cadastramento Unificado de Fornecedores – SICAF, conforme disposto no art. 9º da IN SEGES/MP nº 3, de 2018.

4.1.1. Os licitantes deverão utilizar o certificado digital para acesso ao Sistema.

4.1.2. Nos itens desta licitação cujo valor total estimado seja de até R\$ 80.000,00 (oitenta mil reais), a participação será exclusiva de Microempresa e Empresa de Pequeno Porte, conforme o disposto no art. 48, inciso I da Lei Complementar nº 123/2006.

4.2. Será concedido tratamento favorecido para as microempresas e empresas de pequeno porte, para as sociedades cooperativas mencionadas no artigo 34 da Lei nº 11.488, de 2007, para o agricultor familiar, o produtor rural pessoa física e para o microempreendedor individual - MEI, nos limites previstos da Lei Complementar nº 123, de 2006.

4.3. Não poderão participar desta licitação os interessados:



PREFEITURA MUNICIPAL DO NATAL
SECRETARIA MUNICIPAL DE ADMINISTRAÇÃO
COMISSÃO PERMANENTE DE LICITAÇÃO

SEMAD
Fl.
Ass:

4.3.1. Proibidos de participar de licitações e celebrar contratos administrativos, na forma da legislação vigente;

4.3.2. Que não atendam às condições deste Edital e seu(s) anexo(s);

4.3.3. Estrangeiros que não tenham representação legal no Brasil com poderes expressos para receber citação e responder administrativa ou judicialmente;

4.3.4. Que se enquadrem nas vedações previstas no artigo 9º da Lei nº 8.666, de 1993;

4.3.5. Que estejam sob falência, concurso de credores, concordata ou em processo de dissolução ou liquidação;

4.3.6. Entidades empresariais que estejam reunidas em consórcio;

4.3.7. Organizações da Sociedade Civil de Interesse Público - OSCIP, atuando nessa condição (Acórdão nº 746/2014-TCU-Plenário).

4.4. Como condição para participação no Pregão, a licitante assinalará "sim" ou "não" em campo próprio do sistema eletrônico, relativo às seguintes declarações:

4.4.1. Que cumpre os requisitos estabelecidos no artigo 3º da Lei Complementar nº 123, de 2006, estando apta a usufruir do tratamento favorecido estabelecido em seus arts. 42 a 49;

4.4.2. Nos itens exclusivos para participação de microempresas e empresas de pequeno porte, a assinalação do campo "não" impedirá o prosseguimento no certame;

4.4.3. Nos itens em que a participação não for exclusiva para microempresas e empresas de pequeno porte, a assinalação do campo "não" apenas produzirá o efeito de o licitante não ter direito ao tratamento favorecido previsto na Lei Complementar nº 123, de 2006, mesmo que microempresa, empresa de pequeno porte.



SEMAD
Fl.
Ass:

PREFEITURA MUNICIPAL DO NATAL
SECRETARIA MUNICIPAL DE ADMINISTRAÇÃO
COMISSÃO PERMANENTE DE LICITAÇÃO

4.4.4. Que está ciente e concorda com as condições contidas no Edital e seus anexos;

4.4.5. Que cumpre os requisitos para a habilitação definidos no Edital e que a proposta apresentada está em conformidade com as exigências editalícias;

4.4.6. Que inexistem fatos impeditivos para sua habilitação no certame, ciente da obrigatoriedade de declarar ocorrências posteriores;

4.4.7. Que não emprega menor de 18 anos em trabalho noturno, perigoso ou insalubre e não emprega menor de 16 anos, salvo menor, a partir de 14 anos, na condição de aprendiz, nos termos do artigo 7º, XXXIII, da Constituição;

4.4.8. Que a proposta foi elaborada de forma independente, nos termos da Instrução Normativa SLTI/MP nº 2, de 16 de setembro de 2009.

4.4.9. Que não possui, em sua cadeia produtiva, empregados executando trabalho degradante ou forçado, observando o disposto nos incisos III e IV do art. 1º e no inciso III do art. 5º da Constituição Federal;

4.4.10. Que os serviços são prestados por empresas que comprovem cumprimento de reserva de cargos prevista em lei para pessoa com deficiência ou para reabilitado da Previdência Social e que atendam às regras de acessibilidade previstas na legislação, conforme disposto no art. 93 da Lei nº 8.213, de 24 de julho de 1991.

4.4.11. Quando for o caso, que cumpre os requisitos do Decreto n. 7.174, de 2010, estando apto a usufruir dos critérios de preferência.

4.4.12. A declaração falsa relativa ao cumprimento de qualquer condição sujeitará o licitante às sanções previstas em lei e neste Edital.

5. DA APRESENTAÇÃO DA PROPOSTA E DOS DOCUMENTOS DE HABILITAÇÃO.

5.1. Os licitantes encaminharão, exclusivamente por meio do sistema, proposta com a descrição do objeto ofertado e o preço, concomitantemente com os documentos de habilitação



SEMAD
Fl.
Ass:

PREFEITURA MUNICIPAL DO NATAL
SECRETARIA MUNICIPAL DE ADMINISTRAÇÃO
COMISSÃO PERMANENTE DE LICITAÇÃO

exigidos no edital, até a data e o horário estabelecidos para abertura da sessão pública, quando, então, encerrar-se-á automaticamente a etapa de envio dessa documentação.

5.2. O envio da proposta, acompanhada dos documentos de habilitação exigidos neste Edital, ocorrerá por meio de chave de acesso e senha.

5.3. Os licitantes poderão deixar de apresentar os documentos de habilitação que constem do SICAF, assegurado aos demais licitantes o direito de acesso aos dados constantes dos sistemas.

5.4. As Microempresas e Empresas de Pequeno Porte deverão encaminhar a documentação de habilitação, ainda que haja alguma restrição de regularidade fiscal e trabalhista, nos termos do art. 43, § 1º da LC nº 123, de 2006.

5.5. Incumbirá ao licitante acompanhar as operações no sistema eletrônico durante a sessão pública do Pregão, ficando responsável pelo ônus decorrente da perda de negócios, diante da inobservância de quaisquer mensagens emitidas pelo sistema ou de sua desconexão.

5.5.1. Até a abertura da sessão pública, os licitantes poderão retirar ou substituir a proposta e os documentos de habilitação anteriormente inseridos no sistema;

5.5.2. Não será estabelecida, nessa etapa do certame, ordem de classificação entre as propostas apresentadas, o que somente ocorrerá após a realização dos procedimentos de negociação e julgamento da proposta.

5.5.3. Os documentos que compõem a proposta e a habilitação do licitante melhor classificado somente serão disponibilizados para avaliação do pregoeiro e para acesso público após o encerramento do envio de lances.

6. DO PREENCHIMENTO DA PROPOSTA

6.1. O licitante deverá enviar sua proposta mediante o preenchimento, no sistema eletrônico, dos seguintes campos:

6.1.1. Valor unitário (mensal) e total (anual) do item;



SEMAD
Fl.
Ass:

PREFEITURA MUNICIPAL DO NATAL
SECRETARIA MUNICIPAL DE ADMINISTRAÇÃO
COMISSÃO PERMANENTE DE LICITAÇÃO

6.1.2. Marca;

6.1.3. Fabricante;

6.1.4. Descrição detalhada do objeto, contendo as informações similares à especificação do Termo de Referência: indicando, no que for aplicável, o modelo, prazo de validade ou de garantia, número do registro ou inscrição do bem no órgão competente, quando for o caso;

6.2. Todas as especificações do objeto contidas na proposta vinculam a Contratada.

6.3. Nos valores propostos estarão inclusos todos os custos operacionais, encargos previdenciários, trabalhistas, tributários, comerciais e quaisquer outros que incidam direta ou indiretamente no fornecimento dos bens.

6.4. Os preços ofertados, tanto na proposta inicial, quanto na etapa de lances, serão de exclusiva responsabilidade do licitante, não lhe assistindo o direito de pleitear qualquer alteração, sob alegação de erro, omissão ou qualquer outro pretexto.

6.5. O prazo de validade da proposta não será inferior a **90 (noventa) dias**, a contar da data de sua apresentação.

6.6. Os licitantes devem respeitar os preços máximos estabelecidos nas normas de regência de contratações públicas federais, quando participarem de licitações públicas;

6.6.1. O descumprimento das regras supramencionadas pela Administração por parte dos contratados pode ensejar a fiscalização do Tribunal de Contas da União e, após o devido processo legal, gerar as seguintes consequências: assinatura de prazo para a adoção das medidas necessárias ao exato cumprimento da lei, nos termos do art. 71, inciso IX, da Constituição; ou condenação dos agentes públicos responsáveis e da empresa contratada ao pagamento dos prejuízos ao erário, caso verificada a ocorrência de superfaturamento por sobrepreço na execução do contrato.



SEMAD
Fl.
Ass:

PREFEITURA MUNICIPAL DO NATAL
SECRETARIA MUNICIPAL DE ADMINISTRAÇÃO
COMISSÃO PERMANENTE DE LICITAÇÃO

7. DA ABERTURA DA SESSÃO, CLASSIFICAÇÃO DAS PROPOSTAS E FORMULAÇÃO DE LANCES

7.1. A abertura da presente licitação dar-se-á em sessão pública, por meio de sistema eletrônico, na data, horário e local indicados neste Edital.

7.2. O Pregoeiro verificará as propostas apresentadas, desclassificando desde logo aquelas que não estejam em conformidade com os requisitos estabelecidos neste Edital, contenham vícios insanáveis ou não apresentem as especificações técnicas exigidas no Termo de Referência.

7.2.1. Também será desclassificada a proposta que identifique o licitante.

7.2.2. A desclassificação será sempre fundamentada e registrada no sistema, com acompanhamento em tempo real por todos os participantes.

7.2.3. A não desclassificação da proposta não impede o seu julgamento definitivo em sentido contrário, levado a efeito na fase de aceitação.

7.2.4. O sistema ordenará automaticamente as propostas classificadas, sendo que somente estas participarão da fase de lances.

7.3. O sistema disponibilizará campo próprio para troca de mensagens entre o Pregoeiro e os licitantes.

7.4. Iniciada a etapa competitiva, os licitantes deverão encaminhar lances exclusivamente por meio do sistema eletrônico, sendo imediatamente informados do seu recebimento e do valor consignado no registro.

7.4.1. O lance deverá ser ofertado pelo valor total (anual) do item.

7.5. Os licitantes poderão oferecer lances sucessivos, observando o horário fixado para abertura da sessão e as regras estabelecidas no Edital.



SEMAD
Fl.
Ass:

PREFEITURA MUNICIPAL DO NATAL
SECRETARIA MUNICIPAL DE ADMINISTRAÇÃO
COMISSÃO PERMANENTE DE LICITAÇÃO

7.6. O licitante somente poderá oferecer lance de valor inferior ao último por ele ofertado e registrado pelo sistema.

7.7. **O intervalo mínimo de diferença de valores entre os lances, que incidirá tanto em relação aos lances intermediários quanto em relação à proposta que cobrir a melhor oferta deverá ser R\$ 50,00 (cinquenta Reais).**

7.8. O intervalo entre os lances enviados pelo mesmo licitante não poderá ser inferior a vinte (20) segundos e o intervalo entre lances não poderá ser inferior a três (3) segundos, sob pena de serem automaticamente descartados pelo sistema os respectivos lances.

7.9. Será adotado para o envio de lances no pregão eletrônico o modo de disputa "aberto", em que os licitantes apresentarão lances públicos e sucessivos, com prorrogações.

7.10. A etapa de lances da sessão pública terá duração de dez minutos e, após isso, será prorrogada automaticamente pelo sistema quando houver lance ofertado nos últimos dois minutos do período de duração da sessão pública.

7.11. A prorrogação automática da etapa de lances, de que trata o item anterior, será de dois minutos e ocorrerá sucessivamente sempre que houver lances enviados nesse período de prorrogação, inclusive no caso de lances intermediários.

7.12. Não havendo novos lances na forma estabelecida nos itens anteriores, a sessão pública encerrar-se-á automaticamente.

7.13. Encerrada a fase competitiva sem que haja a prorrogação automática pelo sistema, poderá o pregoeiro, assessorado pela equipe de apoio, justificadamente, admitir o reinício da sessão pública de lances, em prol da consecução do melhor preço.

7.14. Em caso de falha no sistema, os lances em desacordo com os subitens anteriores deverão ser desconsiderados pelo pregoeiro, devendo a ocorrência ser comunicada imediatamente à Secretaria de Gestão do Ministério da Economia;



SEMAD
Fl.
Ass:

PREFEITURA MUNICIPAL DO NATAL
SECRETARIA MUNICIPAL DE ADMINISTRAÇÃO
COMISSÃO PERMANENTE DE LICITAÇÃO

7.14.1. Na hipótese do subitem anterior, a ocorrência será registrada em campo próprio do sistema.

7.15. Não serão aceitos dois ou mais lances de mesmo valor, prevalecendo aquele que for recebido e registrado em primeiro lugar.

7.16. Durante o transcurso da sessão pública, os licitantes serão informados, em tempo real, do valor do menor lance registrado, vedada a identificação do licitante.

7.17. No caso de desconexão com o Pregoeiro, no decorrer da etapa competitiva do Pregão, o sistema eletrônico poderá permanecer acessível aos licitantes para a recepção dos lances.

7.18. Quando a desconexão do sistema eletrônico para o pregoeiro persistir por tempo superior a dez minutos, a sessão pública será suspensa e reiniciada somente após decorridas vinte e quatro horas da comunicação do fato pelo Pregoeiro aos participantes, no sítio eletrônico utilizado para divulgação.

7.19. O Critério de julgamento adotado será o menor preço, conforme definido neste Edital e seus anexos.

7.20. Caso o licitante não apresente lances, concorrerá com o valor de sua proposta.

7.21. Em relação a itens não exclusivos para participação de microempresas e empresas de pequeno porte, uma vez encerrada a etapa de lances, será efetivada a verificação automática, junto à Receita Federal, do porte da entidade empresarial. O sistema identificará em coluna própria as microempresas e empresas de pequeno porte participantes, procedendo à comparação com os valores da primeira colocada, se esta for empresa de maior porte, assim como das demais classificadas, para o fim de aplicar-se o disposto nos arts. 44 e 45 da LC nº 123, de 2006, regulamentada pelo Decreto nº 8.538, de 2015.

7.22. Nessas condições, as propostas de microempresas e empresas de pequeno porte que se encontrarem na faixa de até 5% (cinco por cento) acima da melhor proposta ou melhor lance serão consideradas empatadas com a primeira colocada.



SEMAD
Fl.
Ass:

PREFEITURA MUNICIPAL DO NATAL
SECRETARIA MUNICIPAL DE ADMINISTRAÇÃO
COMISSÃO PERMANENTE DE LICITAÇÃO

7.23. A melhor classificada nos termos do item anterior terá o direito de encaminhar uma última oferta para desempate, obrigatoriamente em valor inferior ao da primeira colocada, no prazo de 5 (cinco) minutos controlados pelo sistema, contados após a comunicação automática para tanto.

7.24. Caso a microempresa ou a empresa de pequeno porte melhor classificada desista ou não se manifeste no prazo estabelecido, serão convocadas as demais licitantes microempresa e empresa de pequeno porte que se encontrem naquele intervalo de 5% (cinco por cento), na ordem de classificação, para o exercício do mesmo direito, no prazo estabelecido no subitem anterior.

7.25. No caso de equivalência dos valores apresentados pelas microempresas e empresas de pequeno porte que se encontrem nos intervalos estabelecidos nos subitens anteriores, será realizado sorteio entre elas para que se identifique aquela que primeiro poderá apresentar melhor oferta.

7.26. Quando houver propostas beneficiadas com as margens de preferência em relação ao produto estrangeiro, o critério de desempate será aplicado exclusivamente entre as propostas que fizerem jus às margens de preferência, conforme regulamento.

7.27. A ordem de apresentação pelos licitantes é utilizada como um dos critérios de classificação, de maneira que só poderá haver empate entre propostas iguais (não seguidas de lances).

7.28. Havendo eventual empate entre propostas, o critério de desempate será aquele previsto no art. 3º, § 2º, da Lei nº 8.666, de 1993, assegurando-se a preferência, sucessivamente, aos bens produzidos:

7.28.1. No país;

7.28.2. Por empresas brasileiras;

7.28.3. Por empresas que invistam em pesquisa e no desenvolvimento de tecnologia no País;



SEMAD
Fl.
Ass:

PREFEITURA MUNICIPAL DO NATAL
SECRETARIA MUNICIPAL DE ADMINISTRAÇÃO
COMISSÃO PERMANENTE DE LICITAÇÃO

7.28.4. Por empresas que comprovem cumprimento de reserva de cargos prevista em lei para pessoa com deficiência ou para reabilitado da Previdência Social e que atendam às regras de acessibilidade previstas na legislação.

7.29. Persistindo o empate, a proposta vencedora será sorteada pelo sistema eletrônico dentre as propostas empatadas.

7.30. Encerrada a etapa de envio de lances da sessão pública, o pregoeiro deverá encaminhar, pelo sistema eletrônico, contraproposta ao licitante que tenha apresentado o melhor preço, para que seja obtida melhor proposta, vedada a negociação em condições diferentes das previstas neste Edital.

7.30.1. A negociação será realizada por meio do sistema, podendo ser acompanhada pelos demais licitantes.

7.30.2. O pregoeiro solicitará ao licitante melhor classificado que, no prazo de 2 (duas) horas, envie a proposta adequada ao último lance ofertado após a negociação realizada, acompanhada, se for o caso, dos documentos complementares, quando necessários à confirmação daqueles exigidos neste Edital e já apresentados.

7.30.2.1. O prazo estabelecido poderá ser prorrogado pelo Pregoeiro por solicitação escrita e justificada do licitante, formulada antes de findo o prazo, e formalmente aceita pelo Pregoeiro.

7.31. Após a negociação do preço, o Pregoeiro iniciará a fase de aceitação e julgamento da proposta.

8. DA ACEITABILIDADE DA PROPOSTA VENCEDORA.

8.1. Encerrada a etapa de negociação, o pregoeiro examinará a proposta classificada em primeiro lugar quanto à adequação ao objeto e à compatibilidade do preço em relação ao máximo estipulado para contratação neste Edital e em seus anexos, observado o disposto no parágrafo único do art. 7º e no § 9º do art. 26 do Decreto n.º 10.024/2019.



SEMAD
Fl.
Ass:

PREFEITURA MUNICIPAL DO NATAL
SECRETARIA MUNICIPAL DE ADMINISTRAÇÃO
COMISSÃO PERMANENTE DE LICITAÇÃO

8.2. O licitante qualificado como produtor rural pessoa física deverá incluir, na sua proposta, os percentuais das contribuições previstas no art. 176 da Instrução Normativa RFB n. 971, de 2009, em razão do disposto no art. 184, inciso V, sob pena de desclassificação.

8.3. Será desclassificada a proposta ou o lance vencedor, que apresentar preço final superior ao preço máximo fixado (Acórdão nº 1455/2018-TCU – Plenário), ou que apresentar preço manifestamente inexequível.

8.3.1. Considera-se inexequível a proposta que apresente preços global ou unitários simbólicos, irrisórios ou de valor zero, incompatíveis com os preços dos insumos e salários de mercado, acrescidos dos respectivos encargos, ainda que o ato convocatório da licitação não tenha estabelecido limites mínimos, exceto quando se referirem a materiais e instalações de propriedade do próprio licitante, para os quais ele renuncie a parcela ou à totalidade da remuneração.

8.4. Qualquer interessado poderá requerer que se realizem diligências para aferir a exequibilidade e a legalidade das propostas, devendo apresentar as provas ou os indícios que fundamentam a suspeita;

8.5. Na hipótese de necessidade de suspensão da sessão pública para a realização de diligências, com vistas ao saneamento das propostas, a sessão pública somente poderá ser reiniciada mediante aviso prévio no sistema com, no mínimo, vinte e quatro horas de antecedência, e a ocorrência será registrada em ata;

8.6. O Pregoeiro poderá convocar o licitante para enviar documento digital complementar, por meio de funcionalidade disponível no sistema, no prazo de 2 (duas) horas, sob pena de não aceitação da proposta.

8.6.1. O prazo estabelecido poderá ser prorrogado pelo Pregoeiro por solicitação escrita e justificada do licitante, formulada antes de findo o prazo, e formalmente aceita pelo Pregoeiro.



SEMAD
Fl.
Ass:

PREFEITURA MUNICIPAL DO NATAL
SECRETARIA MUNICIPAL DE ADMINISTRAÇÃO
COMISSÃO PERMANENTE DE LICITAÇÃO

8.6.2. Dentre os documentos passíveis de solicitação pelo Pregoeiro, destacam-se os que contenham as características do material ofertado, tais como marca, modelo, tipo, fabricante e procedência, além de outras informações pertinentes, a exemplo de catálogos, folhetos ou propostas, encaminhados por meio eletrônico, ou, se for o caso, por outro meio e prazo indicados pelo Pregoeiro, sem prejuízo do seu ulterior envio pelo sistema eletrônico, sob pena de não aceitação da proposta:

8.6.3. Caso a compatibilidade com as especificações demandadas, sobretudo quanto a padrões de qualidade e desempenho, não possa ser aferida pelos meios previstos nos subitens acima, o Pregoeiro exigirá que o licitante classificado em primeiro lugar apresente amostra, sob pena de não aceitação da proposta, no local a ser indicado e no prazo de 5 (cinco) dias úteis, podendo ser prorrogado por igual período mediante solicitação do licitante, devidamente justificado e aceito pelo pregoeiro.

8.6.3.1. Por meio de mensagem no sistema, será divulgado o local e horário de realização do procedimento para a avaliação das amostras, cuja presença será facultada a todos os interessados, incluindo os demais licitantes.

8.6.3.2. Os resultados das avaliações serão divulgados por meio de mensagem no sistema.

8.6.3.3. Os critérios de avaliação dos aspectos e padrões mínimos de aceitabilidade estão definidos no termo de referência, Anexo I do edital.

8.6.3.4. No caso de não haver entrega da amostra ou ocorrer atraso na entrega, sem justificativa aceita pelo Pregoeiro, ou havendo entrega de amostra fora das especificações previstas neste Edital, a proposta do licitante será recusada.

8.6.3.5. Se a(s) amostra(s) apresentada(s) pelo primeiro classificado não for(em) aceita(s), o Pregoeiro analisará a aceitabilidade da proposta ou lance ofertado pelo segundo classificado. Seguir-se-á com a verificação da(s) amostra(s) e, assim, sucessivamente, até a verificação de uma que atenda às especificações constantes no Termo de Referência.



SEMAD
Fl.
Ass:

**PREFEITURA MUNICIPAL DO NATAL
SECRETARIA MUNICIPAL DE ADMINISTRAÇÃO
COMISSÃO PERMANENTE DE LICITAÇÃO**

8.6.3.6. Os exemplares colocados à disposição da Administração serão tratados como protótipos, podendo ser manuseados e desmontados pela equipe técnica responsável pela análise, não gerando direito a ressarcimento.

8.6.3.7. Após a divulgação do resultado final da licitação, as amostras entregues deverão ser recolhidas pelos licitantes no prazo de 30 (trinta) dias, após o qual poderão ser descartadas pela Administração, sem direito a ressarcimento.

8.6.3.8. Os licitantes deverão colocar à disposição da Administração todas as condições indispensáveis à realização de testes e fornecer, sem ônus, os manuais impressos em língua portuguesa, necessários ao seu perfeito manuseio, quando for o caso.

8.7. Se a proposta ou lance vencedor for desclassificado, o Pregoeiro examinará a proposta ou lance subsequente, e, assim sucessivamente, na ordem de classificação.

8.8. Havendo necessidade, o Pregoeiro suspenderá a sessão, informando no "chat" a nova data e horário para a sua continuidade.

8.9. O Pregoeiro deverá encaminhar, por meio do sistema eletrônico, contraproposta ao licitante que apresentou o lance mais vantajoso, com o fim de negociar a obtenção de melhor preço, vedada a negociação em condições diversas das previstas neste Edital.

8.9.1. Também nas hipóteses em que o Pregoeiro não aceitar a proposta e passar à subsequente, deverá negociar com o licitante para que seja obtido preço melhor.

8.9.2. A negociação será realizada por meio do sistema, podendo ser acompanhada pelos demais licitantes.

8.10. Nos itens não exclusivos para a participação de microempresas e empresas de pequeno porte, sempre que a proposta não for aceita, e antes de o Pregoeiro passar à subsequente, haverá nova verificação, pelo sistema, da eventual ocorrência do empate ficto, previsto nos artigos 44 e 45 da LC nº 123, de 2006, seguindo-se a disciplina antes estabelecida, se for o caso.



SEMAD
Fl.
Ass:

PREFEITURA MUNICIPAL DO NATAL
SECRETARIA MUNICIPAL DE ADMINISTRAÇÃO
COMISSÃO PERMANENTE DE LICITAÇÃO

8.11. Encerrada a análise quanto à aceitação da proposta, o pregoeiro verificará a habilitação do licitante, observado o disposto neste Edital.

9. DA HABILITAÇÃO

9.1. Como condição prévia ao exame da documentação de habilitação do licitante detentor da proposta classificada em primeiro lugar, o Pregoeiro verificará o eventual descumprimento das condições de participação, especialmente quanto à existência de sanção que impeça a participação no certame ou a futura contratação, mediante a consulta aos seguintes cadastros:

9.1.1. SICAF;

9.1.2. Consulta Consolidada de Pessoa Jurídica do Tribunal de Contas da União (<https://certidoes-apf.apps.tcu.gov.br/>)

9.1.3. A consulta aos cadastros será realizada em nome da empresa licitante e também de seu sócio majoritário, por força do artigo 12 da Lei nº 8.429, de 1992, que prevê, dentre as sanções impostas ao responsável pela prática de ato de improbidade administrativa, a proibição de contratar com o Poder Público, inclusive por intermédio de pessoa jurídica da qual seja sócio majoritário.

9.1.3.1. Caso conste na Consulta de Situação do Fornecedor a existência de Ocorrências Impeditivas Indiretas, o gestor diligenciará para verificar se houve fraude por parte das empresas apontadas no Relatório de Ocorrências Impeditivas Indiretas. A tentativa de burla será verificada por meio dos vínculos societários, linhas de fornecimento similares, dentre outros.

9.1.3.2. Licitante será convocado para manifestação previamente à sua desclassificação.

9.1.4. Constatada a existência de sanção, o Pregoeiro reputará o licitante inabilitado, por falta de condição de participação. No caso de inabilitação, haverá nova verificação, pelo sistema, da eventual ocorrência do empate ficto, previsto nos arts. 44



SEMAD
Fl.
Ass:

PREFEITURA MUNICIPAL DO NATAL
SECRETARIA MUNICIPAL DE ADMINISTRAÇÃO
COMISSÃO PERMANENTE DE LICITAÇÃO

e 45 da Lei Complementar nº 123, de 2006, seguindo-se a disciplina antes estabelecida para aceitação da proposta subsequente.

9.2. Caso atendidas as condições de participação, a habilitação do licitante será verificada por meio do SICAF, nos documentos por ele abrangidos em relação à habilitação jurídica, à regularidade fiscal e trabalhista, à qualificação econômica financeira e habilitação técnica, conforme o disposto na Instrução Normativa SEGES/MP nº 03, de 2018.

9.2.1. O interessado, para efeitos de habilitação prevista na Instrução Normativa SEGES/MP nº 03, de 2018 mediante utilização do sistema, deverá atender às condições exigidas no cadastramento no SICAF até o terceiro dia útil anterior à data prevista para recebimento das propostas;

9.2.2. É dever do licitante atualizar previamente as comprovações constantes do SICAF para que estejam vigentes na data da abertura da sessão pública, ou encaminhar, em conjunto com a apresentação da proposta, a respectiva documentação atualizada.

9.2.3. O descumprimento do subitem acima implicará a inabilitação do licitante, exceto se a consulta aos sítios eletrônicos oficiais emissores de certidões feita pelo Pregoeiro lograr êxito em encontrar a(s) certidão(ões) válida(s), conforme art. 43, §3º, do Decreto 10.024, de 2019.

9.3. Havendo a necessidade de envio de documentos de habilitação complementares, necessários à confirmação daqueles exigidos neste Edital e já apresentados, o licitante será convocado a encaminhá-los, em formato digital, via sistema, no prazo de 2 (duas) horas, sob pena de inabilitação.

9.4. Somente haverá a necessidade de comprovação do preenchimento de requisitos mediante apresentação dos documentos originais não-digitais quando houver dúvida em relação à integridade do documento digital.

9.5. Não serão aceitos documentos de habilitação com indicação de CNPJ/CPF diferentes, salvo aqueles legalmente permitidos.



SEMAD
Fl.
Ass:

PREFEITURA MUNICIPAL DO NATAL
SECRETARIA MUNICIPAL DE ADMINISTRAÇÃO
COMISSÃO PERMANENTE DE LICITAÇÃO

9.6. Se o licitante for a matriz, todos os documentos deverão estar em nome da matriz, e se o licitante for a filial, todos os documentos deverão estar em nome da filial, exceto aqueles documentos que, pela própria natureza, comprovadamente, forem emitidos somente em nome da matriz.

9.6.1. Serão aceitos registros de CNPJ de licitante matriz e filial com diferenças de números de documentos pertinentes ao CND e ao CRF/FGTS, quando for comprovada a centralização do recolhimento dessas contribuições.

9.7. Ressalvado o disposto no item 5.3, os licitantes deverão encaminhar, nos termos deste Edital, a documentação relacionada nos itens a seguir, para fins de habilitação:

9.8. Habilitação jurídica:

9.8.1. No caso de empresário individual: inscrição no Registro Público de Empresas Mercantis, a cargo da Junta Comercial da respectiva sede;

9.8.2. Em se tratando de microempreendedor individual – MEI: Certificado da Condição de Microempreendedor Individual – CCMEI, cuja aceitação ficará condicionada à verificação da autenticidade no sítio www.portaldoempreendedor.gov.br;

9.8.3. No caso de sociedade empresária ou empresa individual de responsabilidade limitada - EIRELI: ato constitutivo, estatuto ou contrato social em vigor, devidamente registrado na Junta Comercial da respectiva sede, acompanhado de documento comprobatório de seus administradores;

9.8.4. Inscrição no Registro Público de Empresas Mercantis onde opera, com averbação no Registro onde tem sede a matriz, no caso de ser o participante sucursal, filial ou agência;

9.8.5. No caso de sociedade simples: inscrição do ato constitutivo no Registro Civil das Pessoas Jurídicas do local de sua sede, acompanhada de prova da indicação dos seus administradores;

9.8.6. No caso de cooperativa: ata de fundação e estatuto social em vigor, com a ata da assembleia que o aprovou, devidamente arquivado na Junta Comercial ou inscrito no Registro Civil



SEMAD
FI.
Ass:

PREFEITURA MUNICIPAL DO NATAL
SECRETARIA MUNICIPAL DE ADMINISTRAÇÃO
COMISSÃO PERMANENTE DE LICITAÇÃO

das Pessoas Jurídicas da respectiva sede, bem como o registro de que trata o art. 107 da Lei nº 5.764, de 1971;

9.8.7. No caso de agricultor familiar: Declaração de Aptidão ao Pronaf – DAP ou DAP-P válida, ou, ainda, outros documentos definidos pela Secretaria Especial de Agricultura Familiar e do Desenvolvimento Agrário, nos termos do art. 4º, §2º do Decreto n. 7.775, de 2012.

9.8.8. No caso de produtor rural: matrícula no Cadastro Específico do INSS – CEI, que comprove a qualificação como produtor rural pessoa física, nos termos da Instrução Normativa RFB n. 971, de 2009 (arts. 17 a 19 e 165).

9.8.9. No caso de empresa ou sociedade estrangeira em funcionamento no País: decreto de autorização;

9.8.10. Os documentos acima deverão estar acompanhados de todas as alterações ou da consolidação respectiva;

9.9. Regularidade fiscal, trabalhista e ambiental:

9.9.1. Prova de inscrição no Cadastro Nacional de Pessoas Jurídicas ou no Cadastro de Pessoas Físicas, conforme o caso;

9.9.2. Prova de regularidade fiscal perante a Fazenda Nacional, mediante apresentação de certidão expedida conjuntamente pela Secretaria da Receita Federal do Brasil (RFB) e pela Procuradoria-Geral da Fazenda Nacional (PGFN), referente a todos os créditos tributários federais e à Dívida Ativa da União (DAU) por elas administrados, inclusive aqueles relativos à Seguridade Social, nos termos da Portaria Conjunta nº 1.751, de 02/10/2014, do Secretário da Receita Federal do Brasil e da Procuradora-Geral da Fazenda Nacional.

9.9.3. Prova de regularidade com o Fundo de Garantia do Tempo de Serviço (FGTS);

9.9.4. Prova de inexistência de débitos inadimplidos perante a justiça do trabalho, mediante a apresentação de certidão negativa ou positiva com efeito de negativa, nos termos do Título VII-A da Consolidação das Leis do Trabalho, aprovada pelo Decreto-Lei nº 5.452, de 1º de maio de 1943;



SEMAD
Fl.
Ass:

PREFEITURA MUNICIPAL DO NATAL
SECRETARIA MUNICIPAL DE ADMINISTRAÇÃO
COMISSÃO PERMANENTE DE LICITAÇÃO

9.9.5. Prova de inscrição no cadastro de contribuintes estadual, relativo ao domicílio ou sede do licitante, pertinente ao seu ramo de atividade e compatível com o objeto contratual;

9.9.6. Prova de regularidade com a Fazenda Estadual do domicílio ou sede do licitante, relativa à atividade em cujo exercício contrata ou concorre;

9.9.6.1. Caso o licitante seja considerado isento dos tributos estaduais relacionados ao objeto licitatório, deverá comprovar tal condição mediante declaração da Fazenda Estadual do seu domicílio ou sede, ou outra equivalente, na forma da lei;

9.9.7. Caso o licitante detentor do menor preço seja qualificado como microempresa ou empresa de pequeno porte deverá apresentar toda a documentação exigida para efeito de comprovação de regularidade fiscal, mesmo que esta apresente alguma restrição, sob pena de inabilitação.

9.9.8. A licitante melhor classificada deverá, também, apresentar a documentação de regularidade fiscal das microempresas e/ou empresas de pequeno porte que serão subcontratadas no decorrer da execução do contrato, ainda que exista alguma restrição, aplicando-se o prazo de regularização previsto no art. 4º, §1º do Decreto nº 8.538, de 2015.

9.9.9. Para empresas com sede em Natal/RN: Certidão Negativa de Débito Ambiental – CNDA, expedida pela Secretaria Municipal de Meio Ambiente e Urbanismo – SEMURB/PMN (Lei Promulgada nº 120/1995)

9.10. Qualificação Econômico-Financeira.

9.10.1. Certidão negativa de falência expedida pelo distribuidor da sede da pessoa jurídica;

9.10.2. Balanço patrimonial e demonstrações contábeis do último exercício social, já exigíveis e apresentados na forma da lei, que comprovem a boa situação financeira da empresa, vedada a sua substituição por balancetes ou balanços provisórios, podendo ser atualizados por índices oficiais quando encerrado há mais de 3 (três) meses da data de apresentação da proposta;



SEMAD
Fl.
Ass:

PREFEITURA MUNICIPAL DO NATAL
SECRETARIA MUNICIPAL DE ADMINISTRAÇÃO
COMISSÃO PERMANENTE DE LICITAÇÃO

9.10.2.1. No caso de fornecimento de bens para pronta entrega, não será exigido da licitante qualificada como microempresa ou empresa de pequeno porte, a apresentação de balanço patrimonial do último exercício financeiro. (Art. 3º do Decreto nº 8.538, de 2015);

9.10.2.2. No caso de empresa constituída no exercício social vigente, admite-se a apresentação de balanço patrimonial e demonstrações contábeis referentes ao período de existência da sociedade;

9.10.2.3. É admissível o balanço intermediário, se decorrer de lei ou contrato social/estatuto social.

9.10.2.4. Caso o licitante seja cooperativa, tais documentos deverão ser acompanhados da última auditoria contábil-financeira, conforme dispõe o artigo 112 da Lei nº 5.764, de 1971, ou de uma declaração, sob as penas da lei, de que tal auditoria não foi exigida pelo órgão fiscalizador;

9.11. Qualificação Técnica

9.11.1. Comprovação de aptidão para a realização dos serviços em características, quantidades e prazos compatíveis com o objeto desta licitação, ou com o item/lote pertinente, por meio da apresentação de atestados fornecidos por pessoas jurídicas de direito público ou privado.

9.11.2. Demais comprovações poderão estar previstas no termo de referência, anexo I deste edital.

9.11.3. O licitante enquadrado como microempreendedor individual que pretenda auferir os benefícios do tratamento diferenciado previstos na Lei Complementar n. 123, de 2006, estará dispensado (a) da prova de inscrição nos cadastros de contribuintes estadual e municipal e (b) da apresentação do balanço patrimonial e das demonstrações contábeis do último exercício.

9.11.4. A existência de restrição relativamente à regularidade fiscal e trabalhista não impede que a licitante qualificada como microempresa ou empresa de pequeno porte seja declarada vencedora, uma vez que atenda a todas as demais exigências do edital.



PREFEITURA MUNICIPAL DO NATAL
SECRETARIA MUNICIPAL DE ADMINISTRAÇÃO
COMISSÃO PERMANENTE DE LICITAÇÃO

SEMAD
Fl.
Ass:

9.11.4.1. A declaração do vencedor acontecerá no momento imediatamente posterior à fase de habilitação.

9.11.5. Caso a proposta mais vantajosa seja ofertada por licitante qualificada como microempresa ou empresa de pequeno porte, e uma vez constatada a existência de alguma restrição no que tange à regularidade fiscal e trabalhista, a mesma será convocada para, no prazo de 5 (cinco) dias úteis, após a declaração do vencedor, comprovar a regularização. O prazo poderá ser prorrogado por igual período, a critério da administração pública, quando requerida pelo licitante, mediante apresentação de justificativa.

9.11.6. A não regularização fiscal e trabalhista no prazo previsto no subitem anterior acarretará a inabilitação do licitante, sem prejuízo das sanções previstas neste Edital, sendo facultada a convocação dos licitantes remanescentes, na ordem de classificação. Se, na ordem de classificação, seguir-se outra microempresa, empresa de pequeno porte ou sociedade cooperativa com alguma restrição na documentação fiscal e trabalhista, será concedido o mesmo prazo para regularização.

9.11.7. Havendo necessidade de analisar minuciosamente os documentos exigidos, o Pregoeiro suspenderá a sessão, informando no "chat" a nova data e horário para a continuidade da mesma.

9.11.8. Será inabilitado o licitante que não comprovar sua habilitação, seja por não apresentar quaisquer dos documentos exigidos, ou apresentá-los em desacordo com o estabelecido neste Edital.

9.11.9. Nos itens não exclusivos as microempresas e empresas de pequeno porte, em havendo inabilitação, haverá nova verificação, pelo sistema, da eventual ocorrência do empate ficto, previsto nos artigos 44 e 45 da LC nº 123, de 2006, seguindo-se a disciplina antes estabelecida para aceitação da proposta subsequente.

9.11.10. O licitante provisoriamente vencedor em um item/lote, que estiver concorrendo em outro item/lote, ficará obrigado a comprovar os requisitos de habilitação cumulativamente, isto é, somando as exigências do item/lote em que venceu às do item/lote em que estiver concorrendo, e assim sucessivamente, sob pena de inabilitação, além da aplicação das sanções cabíveis.



PREFEITURA MUNICIPAL DO NATAL
SECRETARIA MUNICIPAL DE ADMINISTRAÇÃO
COMISSÃO PERMANENTE DE LICITAÇÃO

SEMAD
Fl.
Ass:

9.11.10.1. Não havendo a comprovação cumulativa dos requisitos de habilitação, a inabilitação recairá sobre o(s) item/lote(s) de menor(es) valor(es) cuja retirada(s) seja(m) suficiente(s) para a habilitação do licitante nos remanescentes.

9.11.11. Constatado o atendimento às exigências de habilitação fixadas no Edital, o licitante será declarado vencedor.

10. DO ENCAMINHAMENTO DA PROPOSTA VENCEDORA

10.1 A proposta final do licitante declarado vencedor deverá ser encaminhada no prazo de até 2 (duas) horas, a contar da solicitação do Pregoeiro no sistema eletrônico e deverá:

10.1.1. Ser redigida em língua portuguesa, datilografada ou digitada, em uma via, sem emendas, rasuras, entrelinhas ou ressalvas, devendo a última folha ser assinada e as demais rubricadas pelo licitante ou seu representante legal.

10.1.2. Conter a indicação do banco, número da conta e agência do licitante vencedor, para fins de pagamento.

10.2. A proposta final deverá ser documentada nos autos e será levada em consideração no decorrer da execução do contrato e aplicação de eventual sanção à Contratada, se for o caso.

10.2.1. Todas as especificações do objeto contidas na proposta, tais como marca, modelo, tipo, fabricante e procedência, vinculam a Contratada.

10.3. Os preços deverão ser expressos em moeda corrente nacional, o valor unitário em algarismos e o valor global em algarismos e por extenso (art. 5º da Lei nº 8.666/93).

10.3.1. Ocorrendo divergência entre os preços unitários e o preço global, prevalecerão os primeiros; no caso de divergência entre os valores numéricos e os valores expressos por extenso, prevalecerão estes últimos.



SEMAD
Fl.
Ass:

PREFEITURA MUNICIPAL DO NATAL
SECRETARIA MUNICIPAL DE ADMINISTRAÇÃO
COMISSÃO PERMANENTE DE LICITAÇÃO

10.4. A oferta deverá ser firme e precisa, limitada, rigorosamente, ao objeto deste Edital, sem conter alternativas de preço ou de qualquer outra condição que induza o julgamento a mais de um resultado, sob pena de desclassificação.

10.5. A proposta deverá obedecer aos termos deste Edital e seus Anexos, não sendo considerada aquela que não corresponda às especificações ali contidas ou que estabeleça vínculo à proposta de outro licitante.

10.6. As propostas que contenham a descrição do objeto, o valor e os documentos complementares estarão disponíveis na internet, após a homologação.

11. DOS RECURSOS

11.1. Declarado o vencedor e decorrida a fase de regularização fiscal e trabalhista da licitante qualificada como microempresa ou empresa de pequeno porte, se for o caso, será concedido o prazo de no mínimo trinta minutos, para que qualquer licitante manifeste a intenção de recorrer, de forma motivada, isto é, indicando contra qual(is) decisão(ões) pretende recorrer e por quais motivos, em campo próprio do sistema.

11.2. Havendo quem se manifeste, caberá ao Pregoeiro verificar a tempestividade e a existência de motivação da intenção de recorrer, para decidir se admite ou não o recurso, fundamentadamente.

11.2.1. Nesse momento o Pregoeiro não adentrará no mérito recursal, mas apenas verificará as condições de admissibilidade do recurso.

11.2.2. A falta de manifestação motivada do licitante quanto à intenção de recorrer importará a decadência desse direito.

11.2.3. Uma vez admitido o recurso, o recorrente terá, a partir de então, o prazo de três dias para apresentar as razões, pelo sistema eletrônico, ficando os demais licitantes, desde logo, intimados para, querendo, apresentarem contrarrazões também pelo sistema eletrônico, em outros três dias, que começarão a contar do término do



SEMAD
Fl.
Ass:

PREFEITURA MUNICIPAL DO NATAL
SECRETARIA MUNICIPAL DE ADMINISTRAÇÃO
COMISSÃO PERMANENTE DE LICITAÇÃO

prazo do recorrente, sendo-lhes assegurada vista imediata dos elementos indispensáveis à defesa de seus interesses.

11.3. O acolhimento do recurso invalida tão somente os atos insuscetíveis de aproveitamento.

11.4. Os autos do processo permanecerão com vista franqueada aos interessados, no endereço constante neste Edital.

12. DA REABERTURA DA SESSÃO PÚBLICA

12.1 A sessão pública poderá ser reaberta:

12.1.1. Nas hipóteses de provimento de recurso que leve à anulação de atos anteriores à realização da sessão pública precedente ou em que seja anulada a própria sessão pública, situação em que serão repetidos os atos anulados e os que dele dependam.

12.1.2. Quando houver erro na aceitação do preço melhor classificado ou quando o licitante declarado vencedor não assinar o contrato, não retirar o instrumento equivalente ou não comprovar a regularização fiscal e trabalhista, nos termos do art. 43, §1º da LC nº 123/2006. Nessas hipóteses, serão adotados os procedimentos imediatamente posteriores ao encerramento da etapa de lances.

12.2. Todos os licitantes remanescentes deverão ser convocados para acompanhar a sessão reaberta.

12.2.1. A convocação se dará por meio do sistema eletrônico ("chat"), e-mail, de acordo com a fase do procedimento licitatório.

12.2.2. A convocação feita por e-mail dar-se-á de acordo com os dados contidos no SICAF, sendo responsabilidade do licitante manter seus dados cadastrais atualizados.



SEMAD
Fl.
Ass:

PREFEITURA MUNICIPAL DO NATAL
SECRETARIA MUNICIPAL DE ADMINISTRAÇÃO
COMISSÃO PERMANENTE DE LICITAÇÃO

13. DA ADJUDICAÇÃO E HOMOLOGAÇÃO

13.1. O objeto da licitação será adjudicado ao licitante declarado vencedor, por ato do Pregoeiro, caso não haja interposição de recurso, ou pela autoridade competente, após a regular decisão dos recursos apresentados.

13.2. Após a fase recursal, constatada a regularidade dos atos praticados, a autoridade competente homologará o procedimento licitatório.

14. DA GARANTIA DE EXECUÇÃO

14.1. Não haverá exigência de garantia de execução para a presente contratação, exceto se o termo de referência solicitar.

15. DO TERMO DE CONTRATO OU INSTRUMENTO EQUIVALENTE

15.1. Após a homologação da licitação, em sendo realizada a contratação, será firmado Termo de Contrato ou emitido instrumento equivalente.

15.2. O adjudicatário terá o prazo de 5 (cinco) dias úteis, contados a partir da data de sua convocação, para assinar o Termo de Contrato ou aceitar instrumento equivalente, conforme o caso (Nota de Empenho/Carta Contrato/Autorização), sob pena de decair do direito à contratação, sem prejuízo das sanções previstas neste Edital.

15.2.1. Alternativamente à convocação para comparecer perante o órgão ou entidade para a assinatura do Termo de Contrato ou aceite do instrumento equivalente, a Administração poderá encaminhá-lo para assinatura ou aceite da Adjudicatária, mediante correspondência postal com aviso de recebimento (AR) ou meio eletrônico, para que seja assinado ou aceito no prazo de 3 (três) dias úteis, a contar da data de seu recebimento.

15.2.2. O prazo previsto no subitem anterior poderá ser prorrogado, por igual período, por solicitação justificada do adjudicatário e aceita pela Administração.



SEMAD
Fl.
Ass:

PREFEITURA MUNICIPAL DO NATAL
SECRETARIA MUNICIPAL DE ADMINISTRAÇÃO
COMISSÃO PERMANENTE DE LICITAÇÃO

15.3. O Aceite da Nota de Empenho ou do instrumento equivalente, emitida à empresa adjudicada, implica no reconhecimento de que:

15.3.1. Referida Nota está substituindo o contrato, aplicando-se à relação de negócios ali estabelecida as disposições da Lei nº 8.666, de 1993;

15.3.2. A contratada se vincula à sua proposta e às previsões contidas no edital e seus anexos;

15.3.3. A contratada reconhece que as hipóteses de rescisão são aquelas previstas nos artigos 77 e 78 da Lei nº 8.666/93 e reconhece os direitos da Administração previstos nos artigos 79 e 80 da mesma Lei.

15.4. O prazo de vigência da contratação está definido no termo de referência.

15.5. Previamente à contratação a Administração realizará consulta ao SICAF para identificar possível suspensão temporária de participação em licitação, no âmbito do órgão ou entidade, proibição de contratar com o Poder Público, bem como ocorrências impeditivas indiretas, observado o disposto no art. 29, da Instrução Normativa nº 3, de 26 de abril de 2018, e nos termos do art. 6º, III, da Lei nº 10.522, de 19 de julho de 2002, consulta prévia ao CADIN.

15.5.1. Nos casos em que houver necessidade de assinatura do instrumento de contrato, e o fornecedor não estiver inscrito no SICAF, este deverá proceder ao seu cadastramento, sem ônus, antes da contratação.

15.5.2. Na hipótese de irregularidade do registro no SICAF, o contratado deverá regularizar a sua situação perante o cadastro no prazo de até 05 (cinco) dias úteis, sob pena de aplicação das penalidades previstas no edital e anexos.

15.6. Na assinatura do contrato ou da ata de registro de preços, será exigida a comprovação das condições de habilitação consignadas no edital, que deverão ser mantidas pelo licitante durante a vigência do contrato ou da ata de registro de preços.



SEMAD
Fl.
Ass:

PREFEITURA MUNICIPAL DO NATAL
SECRETARIA MUNICIPAL DE ADMINISTRAÇÃO
COMISSÃO PERMANENTE DE LICITAÇÃO

15.7. Na hipótese de o vencedor da licitação não comprovar as condições de habilitação consignadas no edital ou se recusar a assinar o contrato ou a ata de registro de preços, a Administração, sem prejuízo da aplicação das sanções das demais cominações legais cabíveis a esse licitante, poderá convocar outro licitante, respeitada a ordem de classificação, para, após a comprovação dos requisitos para habilitação, analisada a proposta e eventuais documentos complementares e, feita a negociação, assinar o contrato ou a ata de registro de preços.

16. DO REAJUSTAMENTO EM SENTIDO GERAL

16.1. As regras acerca do reajustamento em sentido geral do valor contratual são as estabelecidas no Termo de Referência, anexo I deste Edital.

17. DO RECEBIMENTO DO OBJETO E DA FISCALIZAÇÃO

17.1. Os critérios de recebimento e aceitação do objeto e de fiscalização estão previstos no Termo de Referência.

18. DAS OBRIGAÇÕES DA CONTRATANTE E DA CONTRATADA

18.1. As obrigações da Contratante e da Contratada são as estabelecidas no Termo de Referência.

19. DO PAGAMENTO

19.1. As regras acerca do pagamento são as estabelecidas no Termo de Referência, anexo a este Edital.

20. DAS SANÇÕES ADMINISTRATIVAS.

20.1. Comete infração administrativa, nos termos da Lei nº 10.520, de 2002, o licitante/adjudicatário que:

20.1.1. Não assinar o termo de contrato ou aceitar/retirar o instrumento equivalente, quando convocado dentro do prazo de validade da proposta;



PREFEITURA MUNICIPAL DO NATAL
SECRETARIA MUNICIPAL DE ADMINISTRAÇÃO
COMISSÃO PERMANENTE DE LICITAÇÃO

SEMAD
Fl.
Ass:

20.1.2. Não assinar a ata de registro de preços, quando cabível;

20.1.3. Apresentar documentação falsa;

20.1.4. Deixar de entregar os documentos exigidos no certame;

20.1.5. Ensejar o retardamento da execução do objeto;

20.1.6. Não manter a proposta;

20.1.7. Cometer fraude fiscal;

20.1.8. Comportar-se de modo inidôneo;

20.2. As sanções do item acima também se aplicam aos integrantes do cadastro de reserva, em pregão para registro de preços que, convocados, não honrarem o compromisso assumido injustificadamente.

20.3. Considera-se comportamento inidôneo, entre outros, a declaração falsa quanto às condições de participação, quanto ao enquadramento como ME/EPP ou o conluio entre os licitantes, em qualquer momento da licitação, mesmo após o encerramento da fase de lances.

20.4. O licitante/adjudicatário que cometer qualquer das infrações discriminadas nos subitens anteriores ficará sujeito, sem prejuízo da responsabilidade civil e criminal, às seguintes sanções:

20.4.1. Advertência por faltas leves, assim entendidas como aquelas que não acarretarem prejuízos significativos ao objeto da contratação;

20.4.2. Multa de 2% (dois por cento) sobre o valor estimado do(s) item/lote(s) prejudicado(s) pela conduta do licitante;

20.4.3. Suspensão de licitar e impedimento de contratar com o órgão, entidade ou unidade administrativa pela qual a Administração Pública opera e atua concretamente, pelo prazo de até dois anos;



SEMAD
Fl.
Ass:

PREFEITURA MUNICIPAL DO NATAL
SECRETARIA MUNICIPAL DE ADMINISTRAÇÃO
COMISSÃO PERMANENTE DE LICITAÇÃO

20.4.4. Impedimento de licitar e de contratar com a Prefeitura Municipal do Natal e descredenciamento no SICAF, pelo prazo de até cinco anos;

20.5. Declaração de inidoneidade para licitar ou contratar com a Administração Pública, enquanto perdurarem os motivos determinantes da punição ou até que seja promovida a reabilitação perante a própria autoridade que aplicou a penalidade, que será concedida sempre que a Contratada ressarcir a Contratante pelos prejuízos causados;

20.6. A penalidade de multa pode ser aplicada cumulativamente com as demais sanções.

20.7. Se, durante o processo de aplicação de penalidade, se houver indícios de prática de infração administrativa tipificada pela Lei nº 12.846, de 1º de agosto de 2013, como ato lesivo à administração pública nacional ou estrangeira, cópias do processo administrativo necessárias à apuração da responsabilidade da empresa deverão ser remetidas à autoridade competente, com despacho fundamentado, para ciência e decisão sobre a eventual instauração de investigação preliminar ou Processo Administrativo de Responsabilização – PAR.

20.8. A apuração e o julgamento das demais infrações administrativas não consideradas como ato lesivo à Administração Pública nacional ou estrangeira nos termos da Lei nº 12.846, de 1º de agosto de 2013, seguirão seu rito normal na unidade administrativa.

20.9. O processamento do PAR não interfere no seguimento regular dos processos administrativos específicos para apuração da ocorrência de danos e prejuízos à Administração Pública Municipal resultantes de ato lesivo cometido por pessoa jurídica, com ou sem a participação de agente público.

20.10. Caso o valor da multa não seja suficiente para cobrir os prejuízos causados pela conduta do licitante, o Município poderá cobrar o valor remanescente judicialmente, conforme artigo 419 do Código Civil.

20.11. A aplicação de qualquer das penalidades previstas realizar-se-á em processo administrativo que assegurará o contraditório e a ampla defesa ao licitante/adjudicatário,



SEMAD
Fl.
Ass:

PREFEITURA MUNICIPAL DO NATAL
SECRETARIA MUNICIPAL DE ADMINISTRAÇÃO
COMISSÃO PERMANENTE DE LICITAÇÃO

observando-se o procedimento previsto na Lei Federal nº 8.666, de 1993, e subsidiariamente na Lei Federal nº 9.784, de 1999.

20.12. A autoridade competente, na aplicação das sanções, levará em consideração a gravidade da conduta do infrator, o caráter educativo da pena, bem como o dano causado à Administração, observado o princípio da proporcionalidade.

20.13. As penalidades serão obrigatoriamente registradas no SICAF.

20.14. As sanções por atos praticados no decorrer da contratação estão previstas no Termo de Referência.

21. DA IMPUGNAÇÃO AO EDITAL E DO PEDIDO DE ESCLARECIMENTO

21.1. Até 03 (três) dias úteis antes da data designada para a abertura da sessão pública, qualquer pessoa poderá impugnar este Edital.

21.2. A impugnação poderá ser realizada por meio eletrônico, pelo e-mail pregao.semad@natal.rn.gov.br ou por petição dirigida ou protocolada na SEMAD, localizada à rua Santo Antônio, 665 – Cidade Alta – CEP 59.025-520 Natal/RN.

21.3. Caberá ao Pregoeiro, auxiliado pelos responsáveis pela elaboração deste Edital e seus anexos, decidir sobre a impugnação no prazo de até dois dias úteis contados da data de recebimento da impugnação.

21.4. Acolhida a impugnação, será definida e publicada nova data para a realização do certame.

21.5. Os pedidos de esclarecimentos referentes a este processo licitatório deverão ser enviados ao Pregoeiro, até 03 (três) dias úteis anteriores à data designada para abertura da sessão pública, exclusivamente por meio eletrônico via internet, no endereço indicado no Edital.

21.6. O pregoeiro responderá aos pedidos de esclarecimentos no prazo de dois dias úteis, contado da data de recebimento do pedido, e poderá requisitar subsídios formais aos responsáveis pela elaboração do edital e dos anexos.



SEMAD
Fl.
Ass:

PREFEITURA MUNICIPAL DO NATAL
SECRETARIA MUNICIPAL DE ADMINISTRAÇÃO
COMISSÃO PERMANENTE DE LICITAÇÃO

21.7. As impugnações e pedidos de esclarecimentos não suspendem os prazos previstos no certame.

21.7.1. A concessão de efeito suspensivo à impugnação é medida excepcional e deverá ser motivada pelo pregoeiro, nos autos do processo de licitação.

21.8. As respostas aos pedidos de esclarecimentos serão divulgadas pelo sistema e vincularão os participantes e a Administração.

22. DAS DISPOSIÇÕES GERAIS

22.1. Da sessão pública do Pregão divulgar-se-á Ata no sistema eletrônico.

22.2. Não havendo expediente ou ocorrendo qualquer fato superveniente que impeça a realização do certame na data marcada, a sessão será automaticamente transferida para o primeiro dia útil subsequente, no mesmo horário anteriormente estabelecido, desde que não haja comunicação em contrário, pelo Pregoeiro.

22.3. Todas as referências de tempo no Edital, no aviso e durante a sessão pública observarão o horário de Brasília – DF.

22.4. No julgamento das propostas e da habilitação, o Pregoeiro poderá sanar erros ou falhas que não alterem a substância das propostas, dos documentos e sua validade jurídica, mediante despacho fundamentado, registrado em ata e acessível a todos, atribuindo-lhes validade e eficácia para fins de habilitação e classificação.

22.5. A homologação do resultado desta licitação não implicará direito à contratação.

22.6. As normas disciplinadoras da licitação serão sempre interpretadas em favor da ampliação da disputa entre os interessados, desde que não comprometam o interesse da Administração, o princípio da isonomia, a finalidade e a segurança da contratação.



SEMAD
Fl.
Ass:

**PREFEITURA MUNICIPAL DO NATAL
SECRETARIA MUNICIPAL DE ADMINISTRAÇÃO
COMISSÃO PERMANENTE DE LICITAÇÃO**

22.7. Os licitantes assumem todos os custos de preparação e apresentação de suas propostas e a Administração não será, em nenhum caso, responsável por esses custos, independentemente da condução ou do resultado do processo licitatório.

22.8. Na contagem dos prazos estabelecidos neste Edital e seus Anexos, excluir-se-á o dia do início e incluir-se-á o do vencimento. Só se iniciam e vencem os prazos em dias de expediente na Administração.

22.9. O desatendimento de exigências formais não essenciais não importará o afastamento do licitante, desde que seja possível o aproveitamento do ato, observados os princípios da isonomia e do interesse público.

22.10. Em caso de divergência entre disposições deste Edital e de seus anexos ou demais peças que compõem o processo, prevalecerá as deste Edital.

22.11. O Edital está disponibilizado, na íntegra, no endereço eletrônico www.comprasgovernamentais.gov.br, e também poderão ser lidos e/ou obtidos no setor de licitações localizado à rua Santo Antônio, 665, 4º andar – Cidade Alta – CEP 59.025-520 Natal/RN, nos dias úteis, no horário das 08:00 horas às 16:00 horas, mesmo endereço e período no qual os autos do processo administrativo permanecerão com vista franqueada aos interessados.

Natal/RN, 16 de julho de 2020.

ADAMIRES FRANÇA
Secretária Municipal de Administração



SEMAD
Fl.
Ass:

PREFEITURA MUNICIPAL DO NATAL
SECRETARIA MUNICIPAL DE ADMINISTRAÇÃO
COMISSÃO PERMANENTE DE LICITAÇÃO

ANEXO I
TERMO DE REFERÊNCIA

OBJETO

Constitui objeto do presente instrumento a contratação de empresa para a prestação dos serviços de locação de equipamento composto de veículo sem motorista, equipado com Sky de elevação e cesto aéreo, conforme descrições e demais condições estabelecidas neste Termo de Referência.

DEFINIÇÕES / INFORMAÇÕES ESSENCIAIS

Órgão: SECRETARIA MUNICIPAL DE MOBILIDADE URBANA – STTU.

Local da entrega dos equipamentos necessários ao serviço: Rua Almino Afonso, Nº 44 – Ribeira, Natal/RN.

Local da realização do serviço: Município do Natal/RN

Regime de Execução: **Menor Preço.**

Permite participação de Consórcios ou empresas estrangeiras: Não.

Permite Subcontratação: Não. Em razão da oneração da proposta de preço.

Orçamento estimado.

Referência de Preço: Realização de três coletas de preços, em três empresas diferentes.

Tipo de licitação: Menor preço.

Relação de Índices Contábeis previstos na minuta do edital padrão da STTU (qualificação econômico-financeira): em atendimento à legislação, para os devidos efeitos, declaro que concordo com a utilização desta Relação de Índices Contábeis exigidas para fins de qualificação econômico-financeira.

Exclusividade/Benefício ME – Microempresa/EPP – Empresa de Pequeno Porte (Art. 48, Lei complementar 123/2006): Haverá tratamento diferenciado para microempresa e empresa de pequeno porte.



SEMAD
Fl.
Ass:

PREFEITURA MUNICIPAL DO NATAL
SECRETARIA MUNICIPAL DE ADMINISTRAÇÃO
COMISSÃO PERMANENTE DE LICITAÇÃO

Condição de Serviço/Bem comum: O serviço é considerado comum em razão de existir usualmente no mercado por empresas do ramo, não sendo de difícil acesso.

Serviço: contínuo.

Contato do responsável: telefones (84) 3232-9126.

DESCRIÇÃO DETALHADA DO OBJETO E QUANTITATIVOS

ITEM	ESPECIFICAÇÃO	UND	QTD	VALOR UNITÁRIO	VALOR TOTAL
01	<p>LOCAÇÃO DE VEÍCULO TIPO CAMINHONETE/PICK-UP COM EQUIPAMENTO DE ELEVAÇÃO:</p> <p>Zero quilometro (tolerável até 50 quilômetros rodados); ano/modelo: mínimo 2020/2020; cabine simples; ar-condicionado; freios ABS; direção elétrica ou hidráulica; travas e vidros com acionamento elétrico; Motor Diesel com cilindrada total do motor mínima de 2.300 cm³ com potência mínima de 155cv; injeção eletrônica; transmissão com câmbio manual de cinco marchas; caçamba de aço; equipado com Sky de elevação hidráulica e cesto aéreo com capacidade de carga mínima de 135 kg, com altura de trabalho mínima de 06 metros, estabilizadores hidráulicos, sistema hidráulico com válvulas de retenção de emergência, com caixa porta ferramentas fixada na carroceria do veículo, ter refletor móvel de iluminação auxiliar para trabalhos em horários noturnos e, com dispositivo, não removível, sonoro e de iluminação intermitente ou rotativa, somente com leds na cor amarelo-âmbar, instalado sobre a cabine; barra de proteção tipo quebra-mato frontal ao para-choque dianteiro, protetor de cárter; ter peso bruto total PBT de até 3,5 toneladas, capacidade mínima de carga de 1 tonelada.</p> <p>Sem combustível e sem motorista, seguro total com franquia de responsabilidade do locador.</p> <p>Atender todos os aspectos normativos vigentes (NR 12 e demais Normas Regulamentadoras), assim como estar em conformidade com o Código de Trânsito Brasileiro e as normas regulamentares estabelecidas pelo CONTRAN através das Resoluções e Portarias pertinentes.</p> <p>A Empresa vencedora deverá responsabilizar-se por: Pagamento do Licenciamento, do IPVA, do Seguro Obrigatório DPVAT; Adesivação conforme layout fornecido pela Contratante*; Manutenção preventiva e corretiva dos Veículos; Sirene e Luzes Intermitentes em LED na cor Amarelo-Âmbar; Estrutura para instalação de equipamento de Radiocomunicação; Sinalizador Visual e Acústico.</p>	VEÍCULO COMPLETO	01		

***OBS.:** O VEÍCULO DEVERÁ SER ADESIVADO DE ACORDO COM O PADRÃO ADOTADO PELA SECRETARIA MUNICIPAL DE MOBILIDADE URBANA DE NATAL/RN - STTU (MODELO, A TÍTULO ILUSTRATIVO, NO ANEXO – TR (pag.43)), TODOS OS ITENS ACIMA MENCIONADOS SERÃO DE RESPONSABILIDADE DO LOCADOR.



PREFEITURA MUNICIPAL DO NATAL
SECRETARIA MUNICIPAL DE ADMINISTRAÇÃO
COMISSÃO PERMANENTE DE LICITAÇÃO

SEMAD
Fl.
Ass:

DAS ESPECIFICAÇÕES TÉCNICAS MÍNIMAS DOS SERVIÇOS:

Condições Gerais do Serviço de Gestão do conjunto formado por Veículo equipado com Sky de Elevação e Cesto Aéreo, doravante denominado apenas de VEÍCULO.

DOS SERVIÇOS DE GESTÃO COM MANUTENÇÃO DO CONJUNTO VEÍCULO:

- Os serviços de gestão com manutenção caracterizam-se pelo processo de administração da frota, no aspecto da sua contínua disponibilização para os trabalhos da Secretaria Municipal de Mobilidade Urbana – STTU, mediante as seguintes ações: realização de manutenções preventivas e corretivas, disponibilização de sistema específico para o controle e registro das medidas de gestão com manutenção e determinação do desempenho operacional Do referido VEÍCULO.

- Disponibilização de veículos - reserva, com características técnicas similares para comportar eventuais substituições por indisponibilidade de modo a garantir-se a continuidade dos veículos em operação, respeitado, todavia, o prazo de 36 (trinta e seis) horas para substituições. Nesse caso, por se tratar de veículo provisório a ser utilizado apenas pelo tempo de conserto ou reposição do veículo locado, é dispensada a exigência do veículo ser novo nas condições do veículo locado, porém deverá estar em excelentes condições de conservação, de dirigibilidade e de funcionamento.

Padrão mínimo para o Plano de gestão do VEÍCULO com Manutenção:

- Especificação do VEÍCULO: declaração constando fabricante, marca, modelo, capacidade, bem como referências dos veículos locados, incluindo as especificações descritas neste termo e os equipamentos de série e os opcionais disponibilizados, se for o caso;

- Pneus: A cada 10.000 (dez mil) Km a contratada deverá proceder o rodízio de pneus, bem como a verificação do balanceamento dos conjuntos roda/pneus.

PLANO DE GESTÃO DO VEÍCULO COM MANUTENÇÃO:

Com o objetivo de estabelecer os requisitos técnicos para a manutenção preventiva do veículo e do equipamento de elevação, descrevem-se os seguintes requisitos:

Ter disponível socorro mecânico externo 24 (vinte e quatro) horas, incluso no serviço, com garantia de atendimento todos os dias da semana, incluindo sábados, domingos e feriados.

As revisões preventivas visando verificar suas condições de segurança, conforto e estado geral de conservação e sua conformidade com os requisitos estabelecidos pela STTU,



SEMAD
Fl.
Ass:

PREFEITURA MUNICIPAL DO NATAL
SECRETARIA MUNICIPAL DE ADMINISTRAÇÃO
COMISSÃO PERMANENTE DE LICITAÇÃO

deverão obedecer, além do que consta no manual do veículo, permitindo-se logicamente, variações de quilometragem tecnicamente possíveis, revisões periódicas definidas no plano próprio para elementos determinantes nas exigências específicas da modalidade de trabalho, tais como suspensão, pneus, estado geral da carroceria e do chassi, condições dos eixos dianteiros e traseiros.

O equipamento de elevação deverá possuir, além do manual do fabricante, plano de manutenção preventiva próprio com clara definição e controle da periodicidade das inspeções, que possa ser seguido rigorosamente pelos técnicos responsáveis pelo serviço de manutenção.

A Contratada deverá disponibilizar 01 (uma) pessoa com conhecimento em operação do equipamento de elevação para proferir treinamento na operação do mesmo para os técnicos da STTU. A pessoa disponibilizada pela Contratada também deverá estar disponível para prestação de informações quando solicitadas.

O veículo locado ficará à disposição da STTU 24 (vinte quatro) horas do dia, durante toda a vigência do contrato.

DA VIGÊNCIA

O contrato de prestação de serviços terá vigência de doze meses, a contar da data da sua assinatura, podendo ser prorrogado por iguais períodos limitados a 60 meses, se manifestadamente vantajoso à CONTRATANTE.

DAS PROPOSTAS DE PREÇOS

As propostas devem conter claramente:

Especificação detalhada do objeto, discriminando as características técnicas, marca, modelo/ano, nome do fabricante, garantia, etc., incluindo materiais a serem utilizados e quaisquer outros componentes propostos, sendo extensivos aos produtos periféricos, e quaisquer outros necessários à execução dos serviços a serem prestados, observados as especificações básicas constantes neste Termo de Referência;

Cotação do valor mensal e anual da locação, em moeda corrente nacional (REAL), sendo admitidas apenas duas casas decimais após a vírgula, devendo a cotação total estar expressa em algarismos arábicos e por extenso, prevalecendo, na ocorrência de discrepância quanto ao valor, a informação prestada por extenso;

Declaração expressa de que nos preços ofertados encontram-se incluídos todos os impostos, taxas, fretes e demais encargos;



PREFEITURA MUNICIPAL DO NATAL
SECRETARIA MUNICIPAL DE ADMINISTRAÇÃO
COMISSÃO PERMANENTE DE LICITAÇÃO

SEMAD
Fl.
Ass:

Declaração de validade da proposta por prazo não inferior a 90 (noventa) dias, a contar da data da apresentação.

Declaração em papel timbrado com CNPJ da pessoa jurídica, indicando o nome, qualificação, endereço e CPF do seu representante legal que assinará o contrato;

Local e prazo de entrega: O objeto desta licitação deverá ser entregue completo e pronto para uso, no endereço Sede da STTU, em até 90 (noventa) dias após a expedição da Ordem de Serviço, de acordo com a solicitação do órgão beneficiário;

Declaração apresentando plano de manutenção (preventiva e corretiva) do veículo e do equipamento de elevação, disponibilizada para cumprimento do contrato, objeto da presente licitação;

Declaração de que manterá durante toda a execução do contrato o intervalo máximo de 05 (cinco) anos de fabricação do veículo;

Para as empresas localizadas fora de Natal ou Grande Natal, apresentar declaração que possui ou que instalará um representante na cidade do Natal, no prazo de 30 (trinta) dias úteis contados a partir da assinatura do contrato, para atendimento das solicitações da contratante;

Indicar nome do estabelecimento bancário, localidade e número da conta corrente em que deverá ser efetivado o pagamento;

Garantia de que o VEÍCULO de que trata o objeto deste Termo de Referência serão substituídos, sem ônus para o órgão beneficiado, no prazo máximo de 48 (quarenta e oito) horas, contados da emissão da comunicação/notificação expressa do setor competente, caso não estejam de conformidade com os padrões de qualidade e especificações exigidos neste Termo de Referência;

Declaração se responsabilizando pelo gerenciamento e monitoramento do veículo locado, de acordo com as exigências contidas nos itens referentes ao Plano de Gestão e manutenção do conjunto VEÍCULO, constante deste Termo de Referência;

Declaração de que está e manter-se-á enquadrado à legislação que regulamenta o serviço de locação de veículos no município de Natal (Decreto Municipal nº 8.279/2007, Decreto Municipal nº 9.783/2012 e Decreto Municipal nº 11.253/2017).



SEMAD
Fl.
Ass:

PREFEITURA MUNICIPAL DO NATAL
SECRETARIA MUNICIPAL DE ADMINISTRAÇÃO
COMISSÃO PERMANENTE DE LICITAÇÃO

DAS OBRIGAÇÕES DA CONTRATADA

Somente prestar o serviço de locação gerenciada de veículos contratado quando solicitado por meio de ordem de serviço emitida pela STTU, através da sua USAG ou setor equivalente;

Manter-se enquadrado à legislação que regulamenta o serviço de locação de veículos no município de Natal, inclusive com as alterações que por ventura sobrevierem.

Disponibilizar os veículos solicitados no prazo máximo de 90 (noventa) dias contados do recebimento da ordem de serviço;

Prestar os serviços de acordo com todas as especificações constantes do Edital licitatório, seus Anexos e no contrato;

Executar a manutenção preventiva e corretiva do veículo e do equipamento de elevação;

Contratar seguro que apresente cobertura total do veículo, bem como danos materiais e pessoais a terceiros; A responsabilidade da franquia do seguro deverá ser cobrada ao responsável do sinistro;

Substituir, no prazo máximo de 36 (trinta e seis) horas, e inteiramente às suas expensas, o VEÍCULO que apresentar dano ou defeito mecânico;

Disponibilizar o VEÍCULO para atendimento a todas as necessidades do órgão requisitante, sem limite de quilometragem;

Cobrar pelos serviços prestados exatamente o preço apresentado na proposta;

Cumprir todos os prazos previstos neste Termo de Referência;

DAS OBRIGAÇÕES DA CONTRATANTE

Garantir a contratada, a preferência pela contratação sempre que não for encontrado no mercado preço inferior ao contratado;

Solicitar os serviços através da emissão de ordem de serviço, de acordo com a exigência dispostas nas Cláusulas do contrato, quando for o caso;

Exigir a disponibilização do VEÍCULO de acordo com as especificações constantes neste Termo de Referência;

Exigir a disponibilização dos veículos até 90 (noventa) dias, contadas do recebimento da ordem de serviço;



SEMAD
Fl.
Ass:

PREFEITURA MUNICIPAL DO NATAL
SECRETARIA MUNICIPAL DE ADMINISTRAÇÃO
COMISSÃO PERMANENTE DE LICITAÇÃO

A contratante deverá efetuar os pagamentos pelos serviços em até 30 (trinta) dias corridos contados a partir da data de entrega da nota fiscal/fatura pela contratada;

Manter os preços contratados pelo período de 01 (um) ano;

Arcar com o pagamento das multas por infração de trânsito aplicadas aos veículos constantes dos itens deste Termo, que utilizarem motoristas da contratante, que serão de responsabilidade dos condutores da própria, que deverá ser encaminhada à STTU através da USAG;

Disponibilizar à contratada todas as informações necessárias à prestação do serviço contratado;

Fiscalizar a prestação dos serviços, bem como o atendimento às especificações constantes do Termo de Referência;

Aplicar as penalidades estabelecidas no contrato, no Edital licitatório e seus anexos;

DAS PENALIDADES

No caso de atraso injustificado ou inexecução total ou parcial do compromisso assumido com a STTU, as sanções administrativas aplicadas ao licitante serão as seguintes.:

Advertência;

Multa, na forma prevista no instrumento convocatório ou no contrato;

Suspensão temporária de participar de licitações e impedimento de contratar com a Administração, por prazo não superior a 5 (cinco) anos;

Declaração de idoneidade para licitar ou contratar com a Administração Pública, enquanto perdurarem os motivos determinantes da punição ou até que seja promovida a reabilitação perante a própria autoridade que aplicou a penalidade, que será concedida sempre que o contratado ressarcir a Administração pelos prejuízos resultantes e, após decorrido o prazo da sanção, aplicada com base no inciso anterior;

Na hipótese de descumprimento de qualquer das condições avençadas, implicará multa correspondente a 1% (um por cento) por dia de atraso, até o limite de 10% (dez por cento) sobre o valor total adjudicado para o fornecedor;

Não havendo mais interesse da STTU na execução parcial ou total do contrato, em razão do descumprimento pelo Fornecedor Contratado de qualquer das condições estabelecidas para a prestação dos serviços objeto deste certame, implicará na aplicação de



SEMAD
Fl.
Ass:

PREFEITURA MUNICIPAL DO NATAL
SECRETARIA MUNICIPAL DE ADMINISTRAÇÃO
COMISSÃO PERMANENTE DE LICITAÇÃO

processo administrativo que poderá culminar na perda do direito de licitar com a Administração Pública por até 05 (cinco) anos;

O descumprimento total ou parcial da obrigação, nos termos do item 8.3 ensejará, além da sanção prevista no item 8.3, as sanções previstas nos subitens 8.1.2 deste Termo de Referência;

As multas a que se referem os itens acima serão descontadas dos pagamentos devidos pelo órgão ou cobradas diretamente da empresa, amigável ou judicialmente, e poderão ser aplicadas cumulativamente com as demais sanções previstas nesta cláusula;

Sempre que não houver prejuízo para a STTU, as penalidades impostas poderão ser relevadas ou transformadas em outras de menor sanção, a seu critério.

DAS CONDIÇÕES DE PAGAMENTO

O pagamento será efetuado pela CONTRATANTE até o 30º (trigésimo) dia corrido após cada entrega e recebimento definitivo dos produtos, devendo a nota fiscal/fatura estar devidamente atestada pelo setor competente, e mediante comprovação de recolhimento dos encargos sociais e fiscais.:

Para execução do pagamento de que trata o item acima, a Contratada deverá fazer constar da Nota Fiscal correspondente, emitida, sem rasura, em letra bem legível em nome do Órgão beneficiado com o devido n.º do CNPJ, informando o número de sua conta bancária, o nome do Banco e a respectiva Agência;

Havendo erro na Nota Fiscal ou circunstância que impeça a liquidação da despesa, aquela será devolvida a CONTRATADA e o pagamento ficará pendente até que a mesma providencie as medidas saneadoras. Nesta hipótese, o prazo para pagamento iniciará-se após a regularização da situação ou reapresentação do documento fiscal, não acarretando qualquer ônus para o Órgão beneficiado;

Por ocasião da apresentação da nota fiscal/fatura, a CONTRATADA deverá fazer prova do recolhimento mensal dos encargos sociais e previdenciários, quais sejam, INSS, FGTS, Certidões Negativas das Fazendas Federal, Estadual e Municipal;

À CONTRATANTE, reserva-se o direito de suspender o pagamento se os produtos forem entregues em desacordo com as especificações constantes do Edital deste Pregão;

Caso a CONTRATADA seja optante pelo Sistema Integrado de Pagamento de Impostos e Contribuições das Microempresas e Empresas de Pequeno Porte – SIMPLES, deverá apresentar, juntamente com a nota fiscal, a devida comprovação, a fim de evitar a retenção na fonte, dos tributos e contribuições, conforme legislação em vigor;



SEMAD
Fl.
Ass:

PREFEITURA MUNICIPAL DO NATAL
SECRETARIA MUNICIPAL DE ADMINISTRAÇÃO
COMISSÃO PERMANENTE DE LICITAÇÃO

Qualquer erro ou omissão havidos na documentação fiscal ou na fatura será objeto de correção pela CONTRATADA e haverá, em decorrência, suspensão do prazo de pagamento até que o problema seja definitivamente regularizado;

Havendo atraso nos pagamentos, o valor devido será acrescido de encargos moratórios, apurados desde a data acima referida até a data do efetivo pagamento, tendo como base a taxa referencial – TR, ou outro índice que venha a substituí-la, calculados *pro rata tempore*, mediante aplicação da seguinte fórmula:

$EM = [(1+TR/100) - 1] N/30XVP$, onde,

TR = Percentual atribuído à taxa referencial-TR;

EM = Encargos Moratórios

VP = valor da parcela a ser pago

N = Números de dias entre a data prevista para o pagamento e a do efetivo pagamento.

DA FISCALIZAÇÃO DO CONTRATO

A fiscalização e acompanhamento do contrato se dará por meio de Gestor nomeado através de portaria no DOM, que anotará em registro próprio todas as ocorrências determinando o que for necessário à regularização das faltas ou defeitos.

DA DOTAÇÃO ORÇAMENTÁRIA

As despesas decorrentes da presente licitação correrão à conta do orçamento da respectiva unidade contratante, que poderá celebrar contrato, emitir notas de empenho ou instrumento equivalente, dependendo dos valores envolvidos, conforme previsto no Artigo 62, da Lei 8.666/93, em sua atual redação.

DA PUBLICAÇÃO

A eficácia do processo licitatório fica condicionada à publicação de seu extrato pela Administração no Diário Oficial do Município, a ser providenciada pela Contratante, nos termos do parágrafo único do artigo 61, da Lei nº 8.666/1993.

Natal, 28 de janeiro de 2020.

JOSÉ NUNES FILHO
Assessoria Técnica STTU
Matrícula 579-7

PREFEITURA MUNICIPAL DO NATAL
SECRETARIA MUNICIPAL DE ADMINISTRAÇÃO
COMISSÃO PERMANENTE DE LICITAÇÃO

SEMAD
FI.
Ass:

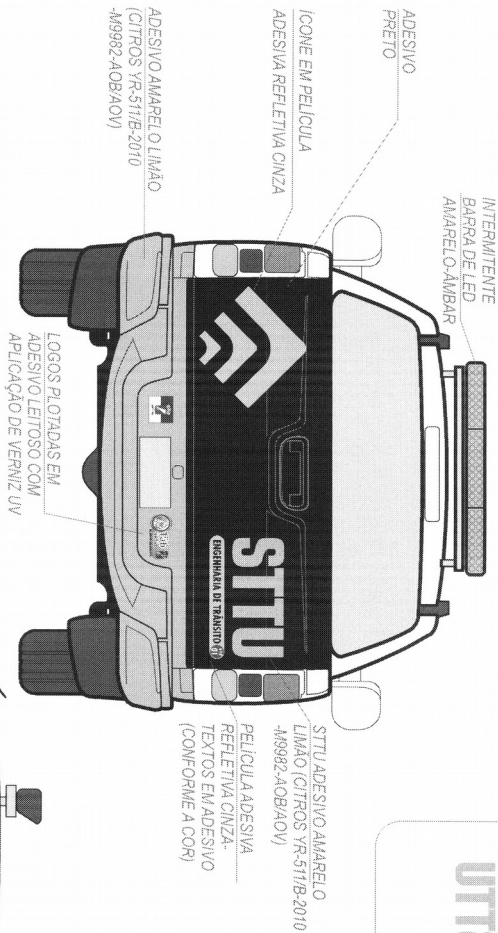
ANEXO IV - CAMIONETA - CABINE DUPLA

TRÂNSITO 

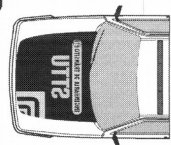
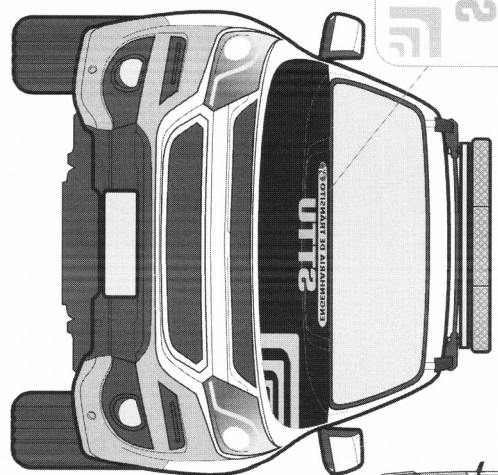
Fonte: Futura-Condensed Bold

STTU

Fonte: Squaraz21 On BT



PELÍCULA ADESIVA REFLETIVA CINZA-TEXTOS EM ADESIVO (CONFORME A COR)





SEMAD
FI.
Ass:

PREFEITURA MUNICIPAL DO NATAL
SECRETARIA MUNICIPAL DE ADMINISTRAÇÃO
COMISSÃO PERMANENTE DE LICITAÇÃO

ANEXO II
MINUTA DE CONTRATO

CONTRATO DE PRESTAÇÃO DE SERVIÇOS DE LOCAÇÃO DE VEÍCULO UTILITÁRIO COM EQUIPAMENTO DE ELEVÇÃO, PARA ATIVIDADES OPERACIONAIS, FIRMADOS ENTRE A SECRETARIA E A EMPRESA _____.

A Prefeitura Municipal do Natal, por intermédio da SECRETARIA _____, com sede na _____, inscrito no CNPJ sob o nº _____, neste ato representado por _____, doravante denominado CONTRATANTE e, de outro lado, _____, pessoa jurídica de direito privado, estabelecida na _____, inscrita no CNPJ sob o nº _____, doravante denominada CONTRATADA e aqui representada por _____, resolvem firmar o presente negócio jurídico, com fundamento na Lei Federal nº 10.520/2002, Lei Complementar 123/2006 e suas alterações, Lei Municipal nº 6.025/2009, Decreto Municipal nº 11.178, de 02/01/2017 e subsidiariamente na Lei Federal nº 8.666/1993, combinada com as demais normas de direito aplicáveis à espécie e no que consta no processo administrativo nº _____, celebrado na modalidade de Pregão Eletrônico nº 24._____/20__.

CLÁUSULA PRIMEIRA – DO OBJETO

1.1 - O objeto da presente avença consiste na **contratação de empresa especializada na prestação de serviços de locação de veículo utilitário equipado com sky de elevação e cesto aéreo, com seguro total e sem motorista, para utilização nas atividades operacionais dos setores de Manutenção Viária e Semafórica do Departamento de Engenharia de Trânsito da Secretaria Municipal de Mobilidade Urbana de Natal/RN (STTU).**

ITEM	ESPECIFICAÇÃO	UND.	MODELO/ MARCA	VALOR UNITÁRIO	VALOR TOTAL ANUAL
01					
TOTAL (R\$)					

CLÁUSULA SEGUNDA – DA VIGÊNCIA

2.1 - O presente Contrato terá vigência de/até _____ dias, contados a partir da publicação no Diário Oficial do Município.

Parágrafo único: O Contratado fica obrigado a aceitar, nas mesmas condições contratuais, os acréscimos ou supressões que se fizerem em até 25% (vinte e cinco por cento) do valor inicial do Contrato.



PREFEITURA MUNICIPAL DO NATAL
SECRETARIA MUNICIPAL DE ADMINISTRAÇÃO
COMISSÃO PERMANENTE DE LICITAÇÃO

SEMAD
Fl.
Ass:

CLÁUSULA TERCEIRA - DAS OBRIGAÇÕES DA CONTRATADA

3.1 - No decorrer da execução do presente contrato, obriga-se a contratada a executar os serviços obedecendo as condições seguintes:

- I - Executar os serviços objeto deste Contrato, de acordo com as especificações e obrigações discriminadas no Edital e no Termo de Referência – Anexo I do edital;
- II - Assumir, como exclusivamente seus, os riscos e as despesas decorrentes da prestação dos serviços, necessários à boa e perfeita execução do objeto deste Contrato;
- III - Responsabilizar-se por quaisquer ônus, direitos ou obrigações vinculados à legislação tributária, trabalhista, previdenciária ou securitária, decorrentes da execução do presente contrato;
- IV - Manter, durante toda a execução do contrato, as condições de habilitação e qualificação que lhe foram exigidas na licitação;
- V - Não transferir ou ceder a outrem, no todo ou em parte, o objeto do presente Contrato;
- VI - Não subcontratar, no todo ou em parte, o objeto do Contrato sem prévia anuência do CONTRATANTE;
- VII - Comprovar, a cada fatura emitida, a regularidade fiscal e trabalhista.
- VIII - Substituir qualquer empregado por recomendação da CONTRATANTE, que, comprovadamente causar embaraço à boa execução dos serviços contratados;
- IX - Comparecer, sempre que solicitada, à sede do órgão, em horário por esta estabelecida, a fim de receber instruções e acertar providências;
- X - Responsabilizar-se por eventuais danos que vier a causar à CONTRATANTE ou a terceiros, decorrentes de sua culpa ou dolo, na execução do Contrato;
- XI – Demais obrigações descritas no termo de referência.

CLÁUSULA QUARTA - DAS OBRIGAÇÕES DO CONTRATANTE

4.1 - Durante a execução do presente ajuste obriga-se a CONTRATANTE a:

- I - emitir Nota de Empenho em favor da licitante a quem foi adjudicado o objeto do certame licitatório;
- II - designar um servidor para fiscalizar a execução dos serviços;
- III - acompanhar e fiscalizar a prestação de serviço do objeto do Contrato, sob os aspectos quantitativo e qualitativo, anotando em registro próprio as falhas detectadas e comunicando as ocorrências de quaisquer fatos que, a seu critério, exijam medidas corretivas por parte da CONTRATADA;
- IV - efetuar o pagamento à CONTRATADA, de acordo com as condições de preço e prazo estabelecidas no presente Contrato.

CLÁUSULA QUINTA – DAS ATRIBUIÇÕES DO FISCAL DO CONTRATO

5.1 - Ao Fiscal do Contrato caberá:

- I - Durante a vigência deste contrato, a prestação do serviço será acompanhada e



SEMAD
Fl.
Ass:

PREFEITURA MUNICIPAL DO NATAL
SECRETARIA MUNICIPAL DE ADMINISTRAÇÃO
COMISSÃO PERMANENTE DE LICITAÇÃO

- fiscalizada por servidor devidamente autorizado para tal, representando o CONTRATANTE.
- II - O representante anotarà em registro próprio todas as ocorrências relacionadas com o fornecimento do objeto deste contrato, determinando o que for necessário à regularização das faltas ou defeitos observados.
- III - As decisões e providências que ultrapassarem a competência do representante deverão ser solicitadas ao chefe do setor competente, em tempo hábil, para adoção das medidas convenientes.
- IV - A CONTRATADA deverá manter preposto para representá-la durante a execução do contrato, desde que aceitos pela CONTRATANTE.
- V - O fiscal deverá acompanhar durante toda a execução do contrato a regularidade fiscal e trabalhista e todas as condições de habilitação.

CLÁUSULA SEXTA - DO LOCAL E DA PRESTAÇÃO DO SERVIÇO

6.1 - O objeto do presente ajuste deverá ser prestado na _____, que assumirá todas as responsabilidades daí decorrentes.

CLÁUSULA SÉTIMA – DO PRAZO DE EXECUÇÃO

7.1 - O prazo estabelecido para a execução do contrato por parte da contratada será de/até _____ (_____) dias após o recebimento da Nota de Empenho.

7.2 - Tal prazo poderá ser prorrogado, nos termos e condições disciplinados pelo Art. 65 da Lei Federal nº 8.666/93, em sua atual redação.

CLÁUSULA OITAVA – DO VALOR DO CONTRATO

8.1 - O CONTRATANTE pagará à CONTRATADA o valor global de R\$ _____ (_____).

CLÁUSULA NONA – DO PAGAMENTO

9.1. Fornecedor do serviço relacionado no instrumento convocatório e implantado conforme o termo de referência, parte integrante do edital.

9.2. Em até 30 (trinta) dias após a apresentação da Nota Fiscal, conferência e o devido "atesto" fornecido pelo fiscal do contrato especialmente designado para o seu recebimento, através de Ordem Bancária emitida em nome do(s) licitante(s) vencedor (es) e creditada em sua conta-corrente que deverá estar especificada no corpo da referida Nota Fiscal, ou por meio de ordem bancária para pagamento de faturas em código de barras, mediante apresentação das respectivas Certidões Negativas de Débito ou Positivas com efeito de Negativa, atualizadas no tocante à regularidade fiscal e trabalhista.

9.3. No caso de aplicação de eventual multa o valor respectivo será deduzido da fatura a ser paga.

9.4. Será realizada a retenção de tributos e contribuições federais, conforme estabelecido na Lei Federal nº 9.430/96 e na Instrução Normativa RFB nº 1234, de 11 de janeiro de 2012.

9.5. Não ocorrerá a retenção nos pagamentos efetuados a pessoas jurídicas optantes pelo Regime



SEMAD
Fl.
Ass:

PREFEITURA MUNICIPAL DO NATAL
SECRETARIA MUNICIPAL DE ADMINISTRAÇÃO
COMISSÃO PERMANENTE DE LICITAÇÃO

Especial Unificado de Arrecadação de Tributos e Contribuições devidos pelas Microempresas e Empresas de Pequeno Porte (Simples Nacional).

9.6. Para efeito do disposto no subitem anterior, a pessoa jurídica deverá apresentar declaração, assinada pelo seu representante legal, na forma do Anexo IV da RFB nº 1234, de 11 de janeiro de 2012.

9.7. No caso de eventual atraso de pagamento, motivado pelo CONTRATANTE, o valor do débito será atualizado desde a data final prevista para a sua liquidação até a data do efetivo pagamento. A atualização monetária será calculada pró-rata dia, com base no Índice Nacional de Preços ao Consumidor (INPC), do Instituto Brasileiro de Geografia e Estatística (IBGE), apurado no mês anterior, ou com base no Índice Geral de Preços de Mercado – IGP-M/FGV, caso este seja mais vantajoso para o Município.

9.8 - O preço será fixo e irreajustável durante os primeiros 12 (doze) meses da vigência contratual, após o qual o contrato poderá ser reajustado, a cada 12 (doze) meses, observando o índice IGPM da Fundação Getúlio Vargas ou, na ocorrência da sua extinção, o índice que venha substituí-lo, ou ainda, outro que seja fixado pelo governo, que mais se aproxime do índice extinto.

CLÁUSULA DÉCIMA - DA ALTERAÇÃO

10.1 - O contrato poderá ser alterado nas hipóteses previstas no art. 65, da Lei Federal nº 8.666/1993.

CLÁUSULA DÉCIMA PRIMEIRA - DOS RECURSOS FINANCEIROS E DOTAÇÃO ORÇAMENTÁRIA.

11.1 - As despesas decorrentes do presente objeto correrão à conta dos recursos orçamentários através da Dotação Orçamentária _____ - _____; Atividade/Projeto _____ - _____; Fonte: _____ - _____; Anexo: _____ - _____.

CLÁUSULA DÉCIMA SEGUNDA - DAS SANÇÕES ADMINISTRATIVAS

12.1 - Quem, convocado dentro do prazo de validade da sua proposta, não celebrar o contrato, deixar de entregar ou apresentar documentação falsa exigida para o certame, ensejar o retardamento da execução de seu objeto, não mantiver a proposta, falhar ou fraudar na execução do contrato, comportar-se de modo inidôneo ou cometer fraude fiscal, ficará impedido de licitar e contratar com a União, Estados, Distrito Federal ou Municípios e, será descredenciado no SICAF, ou nos sistemas de cadastramento de fornecedores, pelo prazo de até 5 (cinco) anos, sem prejuízo das multas previstas em edital e no contrato e das demais cominações legais, conforme determina o CAPUT, do art. 30, Decreto Municipal nº 11.178, de 02/01/2017. (Acórdão nº 2.242/13 – Plenário – TCU).

12.2 - Atrasar injustificadamente a execução dos serviços licitados, após o prazo preestabelecido no Edital, sujeitará o contratado a multa, na forma estabelecida a seguir:

- a) 0,3% (três décimos por cento) por dia de atraso, até o máximo de 15 (quinze) dias; e
- b) 2% (dois por cento) a partir do 16º (décimo sexto) dia, até o 30º (trigésimo) dia de atraso, configurando-se após esse prazo a inexecução do contrato.



SEMAD
Fl.
Ass:

PREFEITURA MUNICIPAL DO NATAL
SECRETARIA MUNICIPAL DE ADMINISTRAÇÃO
COMISSÃO PERMANENTE DE LICITAÇÃO

12.3 - As multas a que se refere o item acima incidem sobre o valor do contrato e serão descontadas dos pagamentos eventualmente devidos pela Administração ou quando for o caso, cobradas judicialmente.

12.4 - Pela inexecução total ou parcial do contrato a Administração, poderá aplicar as seguintes sanções:

a) Advertência;

b) Multa por atraso a cada 30 dias após o prazo previsto na alínea "b", do subitem 12.2, no percentual de 10% (dez por cento), calculada sobre o valor do contrato, caso não sejam cumpridas fielmente as condições pactuadas;

c) Suspensão temporária de participação em licitação e impedimento de contratar com a Administração por período não superior a dois (2) anos;

d) Declaração de inidoneidade para licitar ou contratar com a Administração Pública enquanto perdurarem os motivos determinantes da punição ou até que seja promovida a reabilitação perante a própria autoridade que aplicou a penalidade, que será concedida sempre que o contratado ressarcir a administração pelos prejuízos resultantes e após decorrido o prazo da sanção aplicada com base no inciso anterior.

12.5 - A aplicação da sanção prevista na alínea "b", não prejudica a incidência cumulativa das penalidades das alíneas "a", "c" e "d", principalmente, sem prejuízo de outras hipóteses, em caso de reincidência de atraso na execução dos serviços licitados ou caso haja cumulação de inadimplemento de eventuais cotas mensais, expressamente prevista, facultada a defesa prévia do interessado, no prazo de dez (10) dias úteis.

12.6 - Se a multa aplicada for superior ao valor da garantia prestada, além da perda desta, responderá o contratado pela sua diferença, que será descontada dos pagamentos eventualmente devidos pela Administração ou cobrada judicialmente.

12.7 - As sanções previstas nas alíneas "a", "c" e "d" do item 12.4, poderão ser aplicadas juntamente com a da alínea "b", facultada a defesa prévia do interessado, no respectivo processo, no prazo de 5 (cinco) dias úteis.

12.8 - A sanção estabelecida na alínea "d" do item 12.4, é de competência exclusiva do Secretário Municipal facultada a defesa do interessado no respectivo processo, no prazo de 10 (dez) dias da abertura de vista, podendo a reabilitação ser requerida após 2 (dois) anos de sua aplicação.

CLÁUSULA DÉCIMA TERCEIRA - DA RESCISÃO

13.1 - A CONTRATANTE poderá considerar rescindido o contrato, de pleno direito, independentemente de notificação judicial, sem que assista à contratada o direito a qualquer indenização, nos casos e formas fixados na Lei Federal nº 10.520/2002, pelo Decreto Federal nº 5.450/2005 e, subsidiariamente pela Lei Federal nº 8.666/1993.

13.2 - Constituem motivo para rescisão do contrato:



SEMAD
Fl.
Ass:

PREFEITURA MUNICIPAL DO NATAL
SECRETARIA MUNICIPAL DE ADMINISTRAÇÃO
COMISSÃO PERMANENTE DE LICITAÇÃO

- a) O não cumprimento de cláusulas contratuais, especificações, projetos ou prazos;
- b) O cumprimento irregular de cláusulas contratuais, especificações, projetos e prazos;
- c) A lentidão do seu cumprimento, levando a Administração a comprovar a impossibilidade da conclusão do serviço ou do fornecimento, nos prazos estipulados;
- d) O atraso injustificado no início do serviço ou fornecimento;
- e) A paralisação do serviço ou do fornecimento, sem justa causa e prévia comunicação à Administração;
- f) A subcontratação total ou parcial do seu objeto, a associação do contratado com outrem, a cessão ou transferência, total ou parcial, bem como a fusão, cisão ou incorporação, não admitidas no edital e no contrato;
- g) O desatendimento das determinações regulares da autoridade designada para acompanhar e fiscalizar a sua execução, assim como as de seus superiores;
- h) O cometimento reiterado de faltas na sua execução, anotadas na forma do § 1º do art. 67 da Lei 8.666/93;
- i) A decretação de falência ou a instauração de insolvência civil;
- j) A dissolução da sociedade ou o falecimento do contratado;
- k) A alteração social ou a modificação da finalidade ou da estrutura da empresa, que prejudique a execução do contrato;
- l) Razões de interesse público, de alta relevância e amplo conhecimento, justificadas e determinadas pela máxima autoridade da esfera administrativa a que está subordinado o contratante e exaradas no processo administrativo a que se refere o contrato;
- m) A supressão, por parte da Administração dos serviços ou compras, acarretando modificação do valor inicial do contrato além do limite permitido no § 1º do art. 65 da Lei 8.666/93;
- n) A suspensão de sua execução, por ordem escrita da Administração, por prazo superior a 120 (cento e vinte) dias, salvo em caso de calamidade pública, grave perturbação da ordem interna ou guerra, ou ainda por repetidas suspensões que totalizem o mesmo prazo, independentemente do pagamento obrigatório de indenizações pelas sucessivas e contratualmente imprevistas desmobilizações e mobilizações e outras previstas, assegurado ao contratado, nesses casos, o direito de optar pela suspensão do cumprimento das obrigações assumidas até que seja normalizada a situação;
- o) O atraso superior a 90 (noventa) dias dos pagamentos devidos pela Administração decorrentes dos serviços ou fornecimento, ou parcelas destes, já recebidos ou executados, salvo em caso de calamidade pública, grave perturbação da ordem interna ou guerra, assegurado ao contratado o direito de optar pela suspensão do cumprimento de suas obrigações até que seja normalizada a situação;
- p) A não liberação, por parte da Administração, de área, local ou objeto para execução do serviço ou fornecimento, nos prazos contratuais, bem como das fontes de materiais naturais especificadas no projeto;
- q) A ocorrência de caso fortuito ou de força maior, regularmente comprovada, impeditiva da execução do contrato. Os casos de rescisão contratual serão formalmente motivados nos autos do processo, assegurado o contraditório e a ampla defesa.
- r) Descumprimento do disposto no inciso V do art. 27, sem prejuízo das sanções penais cabíveis.

13.3 - A rescisão do contrato poderá ser:

- a) Determinada por ato unilateral e escrito da Administração, nos casos enumerados no



SEMAD
Fl.
Ass:

PREFEITURA MUNICIPAL DO NATAL
SECRETARIA MUNICIPAL DE ADMINISTRAÇÃO
COMISSÃO PERMANENTE DE LICITAÇÃO

subitem 13.1 deste contrato;

b) Amigável, por acordo entre as partes, reduzida a termo no processo da licitação, desde que haja conveniência para a Administração;

c) Judicial, nos termos da legislação;

13.4 - A rescisão administrativa ou amigável deverá ser precedida de autorização escrita e fundamentada da autoridade competente.

13.5 - Quando a rescisão ocorrer sem que haja culpa do contratado, será este ressarcido dos prejuízos regularmente comprovados que houver sofrido, tendo ainda direito a:

I - devolução de garantia;

II - pagamentos devidos pela execução do contrato até a data da rescisão;

III - pagamento do custo da desmobilização.

CLÁUSULA DÉCIMA QUARTA – DAS DISPOSIÇÕES FINAIS

14.1 - O presente contrato vincula-se ao instrumento convocatório pertinente em todos os seus termos e à proposta do contratante, sendo os casos omissos resolvidos de acordo com a legislação aplicável à espécie.

CLÁUSULA DÉCIMA QUINTA – DAS CONDIÇÕES

15.1 - A CONTRATADA fica obrigada a manter, durante toda a execução do contrato as condições de habilitação e qualificação exigidas para a contratação.

CLÁUSULA DÉCIMA SEXTA - DA PUBLICAÇÃO

16.1 - Em cumprimento ao disposto no Parágrafo Único do Art. 61, da Lei Federal 8.666/1993, incumbirá ao CONTRATANTE providenciar a publicação do extrato deste contrato e de seus eventuais termos aditivos no Diário Oficial do Município.

CLÁUSULA DÉCIMA SÉTIMA - DO FORO

17.1 - As partes contratantes elegem o foro da cidade de Natal, para dirimir quaisquer questões oriundas do presente contrato, com renúncia expressa a qualquer outro por mais privilegiado que seja. E, por estarem assim ajustadas ou contratadas, assinam as partes o presente instrumento em 3 (três) vias de igual teor e forma, na presença de duas testemunhas.

Natal, ____ de ____ de 20__

CONTRATANTE

CONTRATADA

TESTEMUNHAS:

ASSINATURA: _____

NOME: _____

CPF: _____

ASSINATURA: _____

NOME: _____

CPF: _____



SEMAD
Fl.
Ass:

PREFEITURA MUNICIPAL DO NATAL
SECRETARIA MUNICIPAL DE ADMINISTRAÇÃO
COMISSÃO PERMANENTE DE LICITAÇÃO

ANEXO III
MODELO DE PROPOSTA DE PREÇOS

(em papel timbrado da proponente)

PREGÃO ELETRÔNICO Nº 24. ____/20__ – PROCESSO Nº ____/20__ - __

Dados a constar na proposta	Preenchimento pelo proponente
Razão social	
CNPJ	
Dados Bancários	
Endereço	
Telefone	
E-mail	
Nome do Signatário (para assinatura do contrato)	
Estado civil do Signatário	
Identidade e órgão expedidor do Signatário	
Nacionalidade do Signatário	
CPF do Signatário	
Prazo de Validade da Proposta	
Local de Entrega	
Declaro estar de acordo com todas as normas deste edital e seus anexos e que nos preços propostos encontram-se incluídos todos os tributos, encargos sociais, descarrego, frete até o destino e quaisquer outros ônus que porventura possam recair sobre o fornecimento do objeto da presente licitação.	
Observações:	

Local: ____ de _____ de 20__.

Assinatura



SEMAD
Fl.
Ass:

PREFEITURA MUNICIPAL DO NATAL
SECRETARIA MUNICIPAL DE ADMINISTRAÇÃO
COMISSÃO PERMANENTE DE LICITAÇÃO

ANEXO DA PROPOSTA

ITEM	ESPECIFICAÇÃO	UNDADE	QUANT.	MARCA MODELO	**VALOR ESTIMADO UNITÁRIO MENSAL (R\$)	**VALOR ESTIMADO TOTAL ANUAL (R\$)
01	<p>LOCAÇÃO DE VEÍCULO TIPO CAMINHONETE/PICK-UP COM EQUIPAMENTO DE ELEVAÇÃO:</p> <p>Zero quilometro (tolerável até 50 quilômetros rodados); ano/modelo: mínimo 2020/2020; cabine simples; ar-condicionado; freios ABS; direção elétrica ou hidráulica; travas e vidros com acionamento elétrico; Motor Diesel com cilindrada total do motor mínima de 2.300 cm³ com potência mínima de 155cv; injeção eletrônica; transmissão com câmbio manual de cinco marchas; caçamba de aço; equipado com Sky de elevação hidráulica e cesto aéreo com capacidade de carga mínima de 135 kg, com altura de trabalho mínima de 06 metros, estabilizadores hidráulicos, sistema hidráulico com válvulas de retenção de emergência, com caixa porta ferramentas fixada na carroceria do veículo, ter refletor móvel de iluminação auxiliar para trabalhos em horários noturnos e, com dispositivo, não removível, sonoro e de iluminação intermitente ou rotativa, somente com leds na cor amarelo-âmbar, instalado sobre a cabine; barra de proteção tipo quebra-mato frontal ao para-choque dianteiro, protetor de cárter; ter peso bruto total PBT de até 3,5 toneladas, capacidade mínima de carga de 1 tonelada. Sem combustível e sem motorista, seguro total com franquia de responsabilidade do locador.</p> <p>Atender todos os aspectos normativos vigentes (NR 12 e demais Normas Regulamentadoras), assim como estar em conformidade com o Código de Trânsito Brasileiro e as normas regulamentares estabelecidas pelo CONTRAN através das Resoluções e Portarias pertinentes.</p> <p>A Empresa vencedora deverá responsabilizar-se por: Pagamento do Licenciamento, do IPVA, do Seguro Obrigatório DPVAT; Adesivação conforme layout fornecido pela Contratante*; Manutenção preventiva e corretiva dos Veículos; Sirene e Luzes Intermitentes em LED na cor Amarelo-Âmbar; Estrutura para instalação de equipamento de Radiocomunicação; Sinalizador Visual e Acústico.</p>	VEÍCULO COMPLETO	01		12.833,33	153.999,96
VALOR TOTAL/ANUAL						153.999,96

(**Orçamento detalhado com base em pesquisa mercadológica)

Local: ___ de _____ de 20__.

Assinatura