

PREFEITURA MUNICIPAL DE NATAL
SECRETARIA MUNICIPAL DE SAÚDE
DIAGNÓSTICO DE INCORPORAÇÕES DE NOVAS TECNOLOGIAS

DESPACHO N°002

Origem: DIAGNÓSTICO DE INCORPORAÇÕES DE NOVAS TECNOLOGIAS
Destino: COMISSÃO PERMANENTE DE LICITAÇÃO (CPL)
Processo:20240110902 - SMS
Pregão: 91.010/2025

PARECER TÉCNICO

Em resposta ao pedido de emissão de parecer técnico solicitado pela Comissão Permanente de Licitação (CPL), referente a proposta enviada pela empresa **VITALLIS DIAGNÓSTICA LTDA**, CNPJ 01.663.156/0001-15, seguem as considerações:

Consta no edital as seguintes exigências:

1) Item 1.3.4. Aspirar automaticamente amostras em seringas, tubos e capilares.

No manual do operador para o equipamento Rapidpoint 500e, fornecido pela empresa, consta que o equipamento aceita o processamento automático de dispositivos de amostras do tipo seringas, ampolas com adaptadores e capilares, mas não permite aspiração automática em **tubos de coleta**, conforme demonstrado na pág 2-2, (Funcionamento do Sistema/Visão geral da análise da amostra) e na pág. 2-8 (Funcionamento do Sistema/Dispositivos de colheita de amostras) do guia do operador do sistema:

O RAPIDPoint 500e aceita os seguintes dispositivos de amostras:

Tipo de amostra	Dispositivos de amostra
Amostra de sangue do paciente	<ul style="list-style-type: none">• Seringa• Tubo capilar
Amostra de fluido pleural	<ul style="list-style-type: none">• Seringa
Amostra de CQ	<ul style="list-style-type: none">• Ampola com um adaptador Quick• Seringa¹
Teste de proficiência	<ul style="list-style-type: none">• Ampola com um adaptador Proficiency Survey Quick• Seringa

Dispositivos de Colheita de Amostras

Pode introduzir amostras no sistema RAPIDPoint 500e utilizando os dispositivos de colheita de amostras listados na tabela abaixo.

Tipo de amostra	Dispositivo de colheita	Preparação
Sangue venoso misto, venoso, arterial ou fluido pleural	Seringa	<ul style="list-style-type: none"> • Após a colheita da amostra, expulse o ar da seringa e coloque imediatamente a tampa. • Não use cortiça para tapar a seringa.
Capilar	Tubo capilar	<ul style="list-style-type: none"> • Encha todo o tubo e tape-o de forma segura. • Não utilize massa de argila nem cortiça para tapar o tubo. • Não utilize tubos capilares que contenham homogeneizadores.

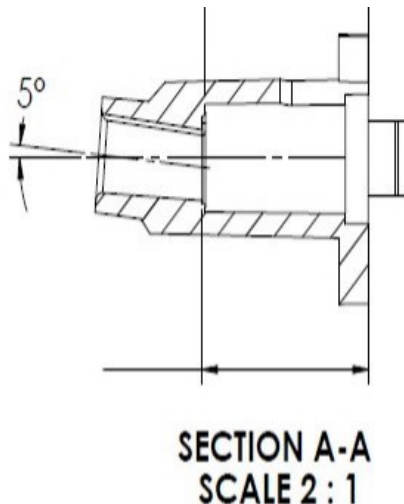
De acordo ainda com o manual do operador, pág 1-38, durante o processamento de análise, não existe o botão para seleccionar o tipo de amostra com o tipo de dispositivo de colheita do tipo **tubos**, apenas seringas, capilares e ampolas:

Botão Amostra	Nome da amostra	Descrição
	Amostra arterial	Selecionar uma seringa de sangue arterial.
	Amostra capilar	Selecionar um tubo capilar com sangue capilar.
	Amostra venosa	Seleccionar uma seringa de sangue venoso.
	Amostra mista venosa-arterial	Seleccionar uma seringa de sangue venoso misto.
	Amostra de CQ em ampola	Seleccionar uma ampola de material de controlo de qualidade.
	Amostra de CQ em seringa	Seleccionar uma seringa de material de controlo de qualidade.
	Amostra AutomaticQC	Seleccionar material de controlo de qualidade de um cartucho AutomaticQC.
	Amostra de pH do fluido pleural	Selecione o tipo de amostra de fluido pleural.

2) Item 1.3.15. Possuir entrada de amostra na posição inclinada.

Esta exigência permite que dispositivos do tipo **tubos**, solicitado no item 1.3.4. do edital, possam ser aspirados automaticamente, sem a necessidade de transferência para um outro dispositivo como por exemplo seringas ou capilares.

A empresa anexou um carta e uma declaração do fabricante informando que o equipamento apresenta uma ligeira inclinação do porta **amostra/capilar** (SMN 10309073/10323407) e no **adaptador de ampola** (SMN 10311666), mas não indica que há inclinação do porta **amostra/tubos**. Este tipo de dispositivo (tubos) é imprescindível para a rotina diária e foi solicitado no **item 1.3.4.** do Termo de Referência. Dessa forma, o equipamento não possui entrada de amostra na posição inclinada para tubos de coleta.



Ao Usuário do Sistema RAPIDPOINT® 500 e RAPIDPOINT® 500e

Referente: Informativo

Data: 04/03/2021

Internet: www.siemens.com

Telefone: 0800 129 633

Prezado Usuário RAPIDPoint® 500 e RAPIDPoint 500e

Segue para os devidos fins, nota referente a inclinação do porta amostra/capilar e adaptador de ampola do equipamento RAPIDPoint® 500 e RAPIDPoint® 500e.

O equipamento RAPIDPoint® 500 apresenta uma ligeira inclinação no porta amostra/capilar SMN 10309073/10323407 que vai acoplado junto ao cartucho de reagente e também para o adaptador de ampolas SMN 10311666, facilitando o fluxo de amostras e evitando a formação de bolhas.

Em anexo, segue foto e projeto do adaptador de amostra fornecidos pelo fabricante de forma a ratificar a informação acima prestada.

Estamos a disposição,

Diante dos tópicos apresentados e descritos acima, concluímos que a proposta da empresa VITALLIS DIAGNÓSTICA LTDA **NÃO ATENDE** aos requisitos solicitados no edital.

Natal, 11 de março de 2025.



PAULO CÉSAR FREIRE DOS SANTOS
Equipe Técnica do DINT



JEIMES MARQUES TEODORO
Equipe Técnica do DINT