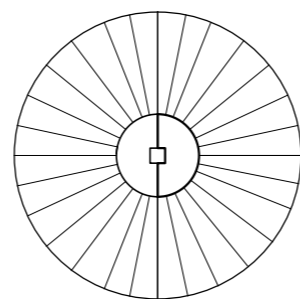
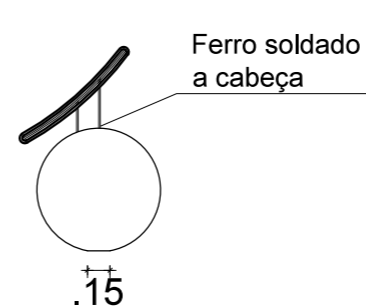


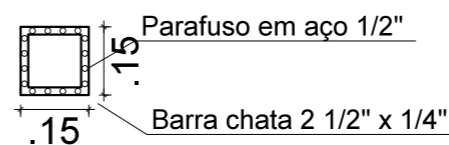
VISTA SUPERIOR
DETALHAMENTO - ANJO FRONTAL



VISTA SUPERIOR

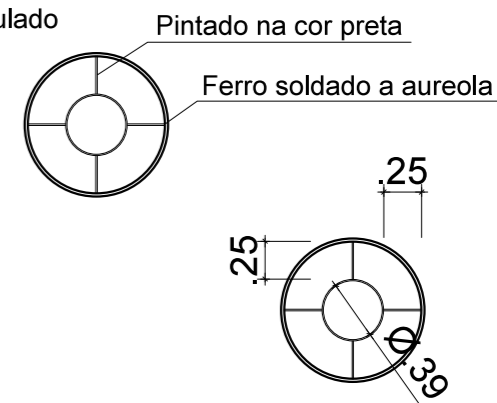


VISTA LATERAL
FIXAÇÃO DA CABEÇA

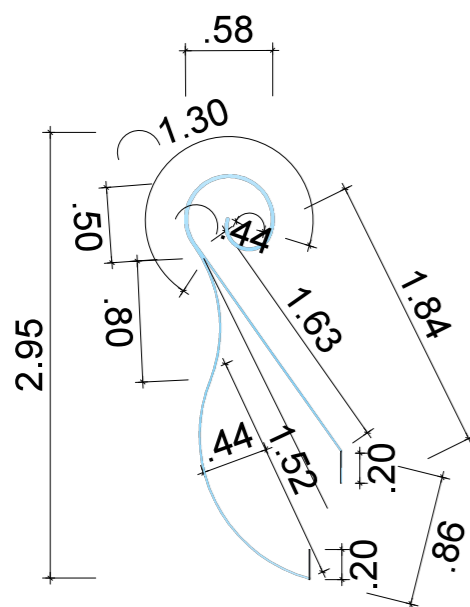


VISTA INFERIOR
FIXAÇÃO DA CABEÇA

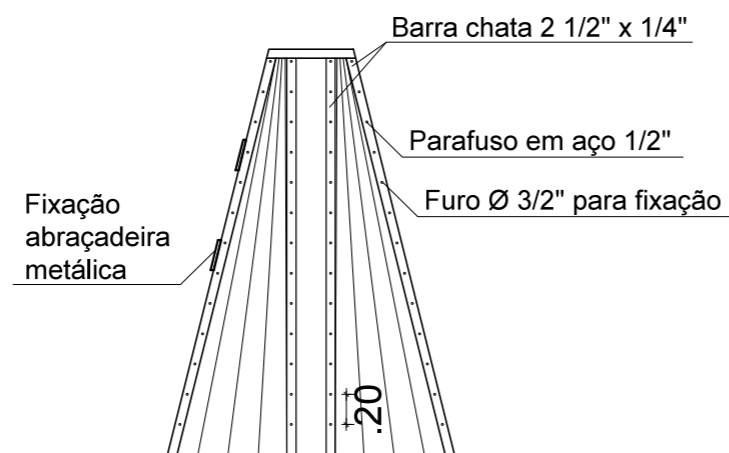
Aureola do Anjo será fixado por solda na cabeça do Anjo, através da estrutura formulado para ficar suspenso.



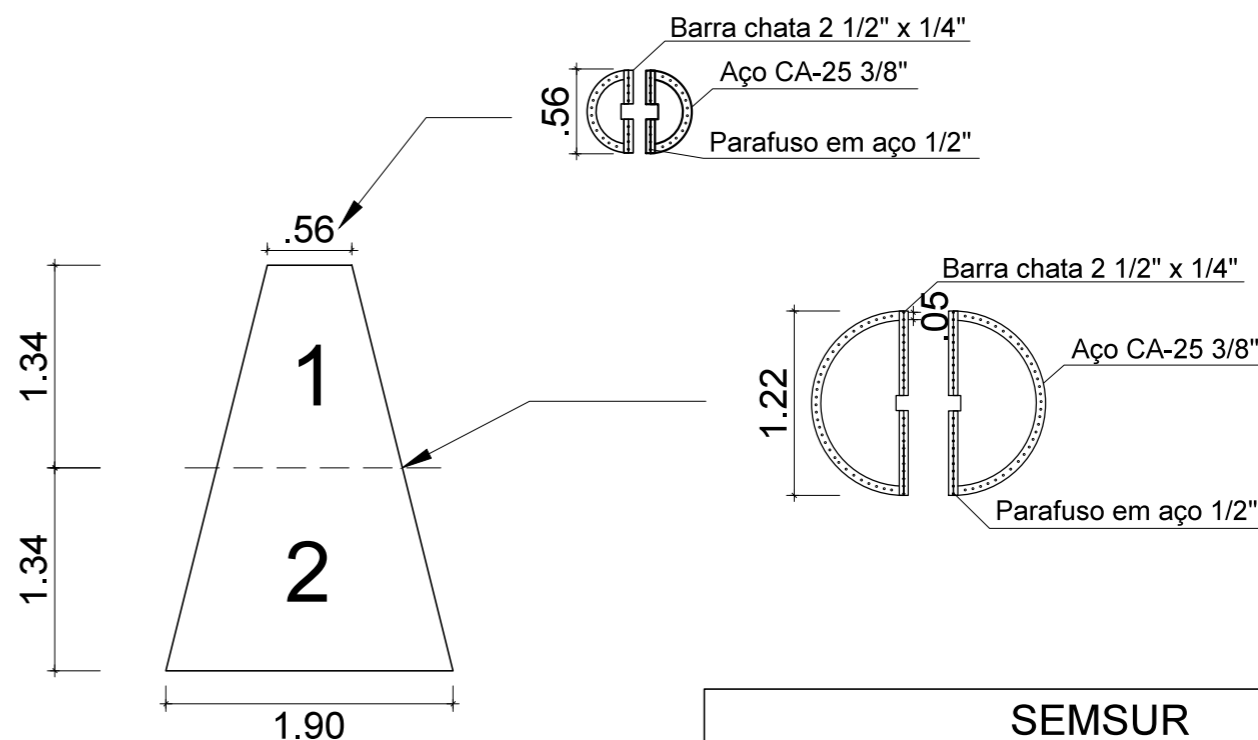
VISTA SUPERIOR
FIXAÇÃO DA AUREOLA



VISTA LATERAL
ASA DO ANJO



VISTA LATERAL
FIXAÇÃO DO CORPO



VISTA SUPERIOR
FIXAÇÃO DO CORPO

| | |
|---|--|
| SEMSUR | |
| SEMSUR - SECRETÁRIA MUNICIPAL DE SERVIÇOS URBANOS | |
| PROJETO: DECORAÇÃO NATALINA 2015 | |
| INTERESSADO: SEMSUR - SECRETÁRIA MUNICIPAL DE SERVIÇOS URBANOS | |
| ENDEREÇO DA OBRA: BR 101 - NATAL / RN | |
| ASSUNTO: ALAMEDA DOS ANJOS - ANJO FRONTAL | DATA: JULHO / 2015 |
| EQUIPE TÉCNICA: DEPARTAMENTO DE OPERAÇÃO E MANUTENÇÃO | PRANCHA: 02/23 |
| ENGENHEIRA: LORENA ARAÚJO ALVES ESTAGIÁRIO: BIANCA CAMÉLO JANUÁRIO DESENHISTA: BIANCA CAMÉLO JANUÁRIO | DIRETOR/ENGENHEIRO: VALÉRIO MAX F. MELO ESCALA: 1/50 |