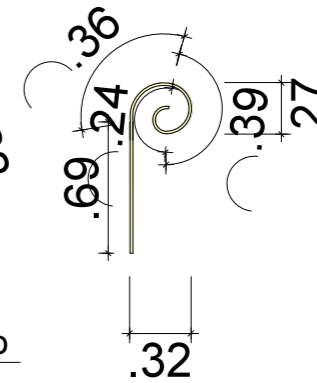
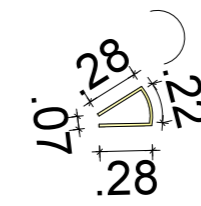
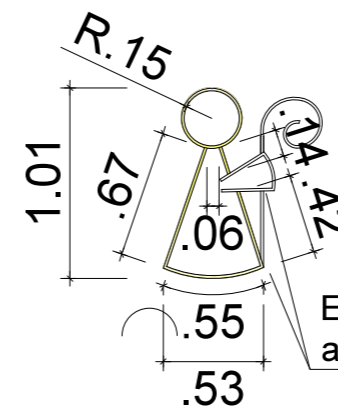
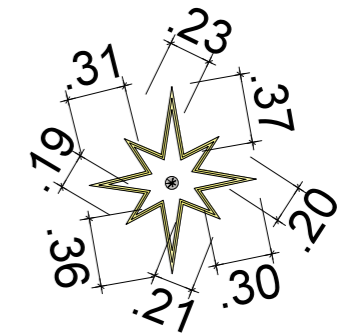
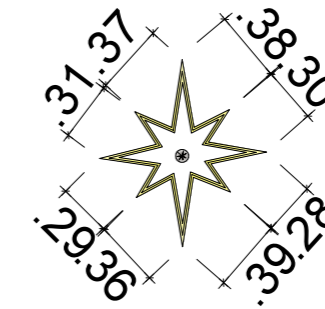
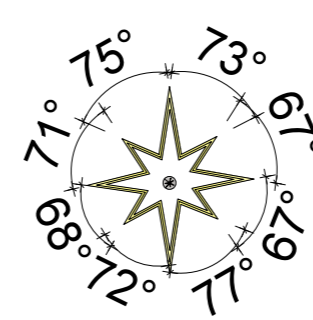
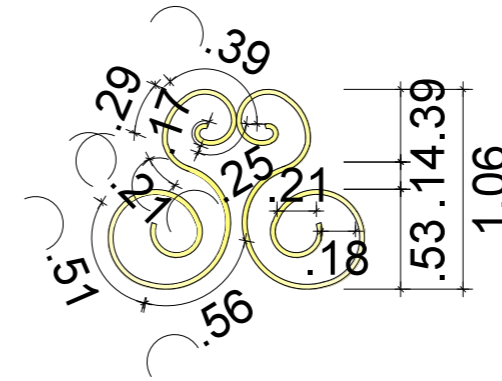
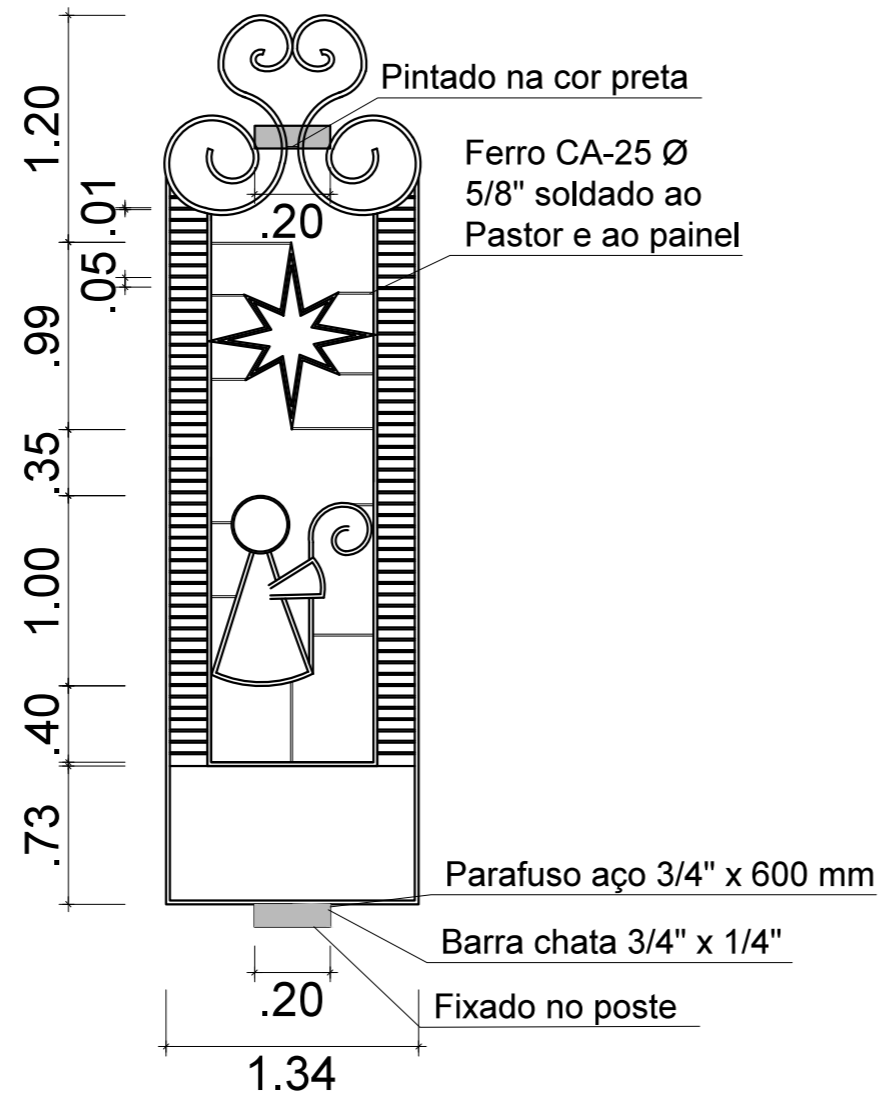


# DETALHAMENTO PAINEL PASTORES



Elementos soldado  
ao corpo e ao cajado

<b>SEMSUR</b>	
SEMSUR - SECRETÁRIA MUNICIPAL DE SERVIÇOS URBANOS	
PROJETO: DECORAÇÃO NATALINA 2015	
INTERESSADO: SEMSUR - SECRETÁRIA MUNICIPAL DE SERVIÇOS URBANOS	
ENDEREÇO DA OBRA: AVENIDA ROBERTO FREIRE - NATAL / RN	
ASSUNTO: ALAMEDA DOS PASTORES - PAINEL PASTORES	DATA: JULHO / 2015
EQUIPE TÉCNICA: DEPARTAMENTO DE OPERAÇÃO E MANUTENÇÃO	PRANCHA: <b>08/23</b>
ENGENHEIRA: LORENA ARAÚJO ALVES ESTAGIÁRIO: BIANCA CAMÉLO JANUÁRIO DESENHISTA: BIANCA CAMÉLO JANUÁRIO	DIRETOR/ENGENHEIRO: VALÉRIO MAX F. MELO ESCALA: 1/50